



LN/330 PICCOLA CARAVELLA

Dimensioni d'ingombro: cm 638x674x520h **Spazio minimo d'uso:** cm 938x950 **A.C.L.:** cm. 152

Età d'uso consigliata: da 3 a 8 anni. **Attrezzo costruito secondo la normativa EN 1176 - 1 - 3**

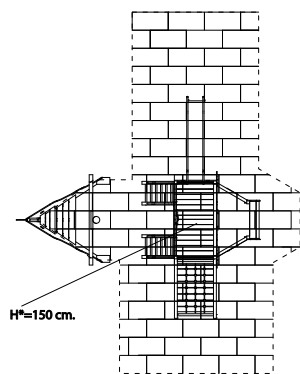
Usò previsto: grande struttura per il gioco fantastico e per la socializzazione.

Elenco componenti: scafo in legno e pannelli in multistrato, pannelli di prua, n.2 pedane triangolari di prua, n.1 torretta-ponte di comando con timone, n.2 piccoli pannelli laterali alla torretta di comando, n.1 pista-scivolo cm.48x300, n.1 rete di arrampicata, n.2 scale a pioli, n.4 corrimani, n.2 pannelli di poppa con ringhiere, n.1 ringhiera posteriore, n.2 piccoli pannelli di poppa, n.1 pannello-porta, zona cabina con panchine e finestre laterali, n.1 albero maestro con vela.

A.C.L. = Altezza di caduta libera (come definita dalla norma EN 1176-1)

Rev. 2

Scala 1:200

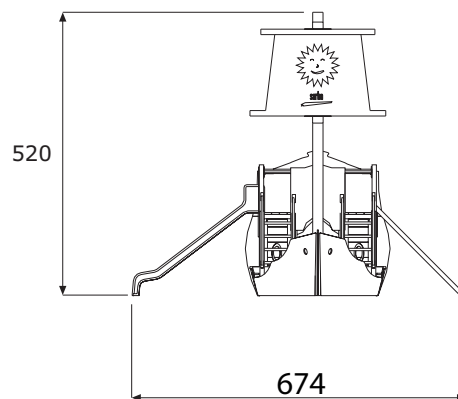
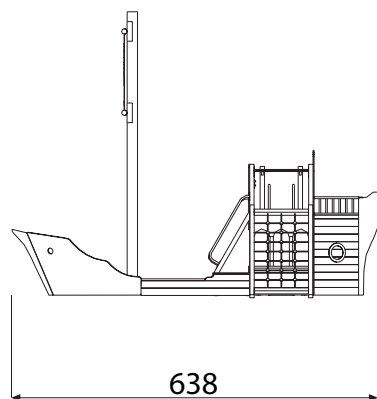
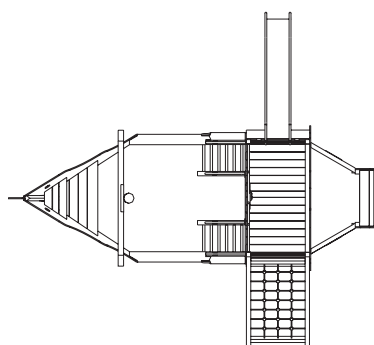


Art. LN/330 Piccola Caravella

PAVIMENTAZIONE NECESSARIA
MQ.46 A.C.L. CM.152



Pianta e Prospetti



LN/330 PICCOLA CARAVELLA

Scafo dim. cm.220x600, costituito da tavole in legno spess. mm.25 e da pannelli in multistrato fenolico laccato per esterni spess. mm.21. Questi elementi sono fissati mediante viti da legno direttamente ai pali portanti della torretta o ad apposite tavole di rinforzo di spess. mm.45. Questo scafo è costruito in modo da ricavare una seduta di dim. cm.19x220 per ogni lato.

Pannelli di prua, n.2 laterali dim. cm.116x258, e n.1 di dim. cm.27x140, che costituisce la prua vera e propria, tutti in multistrato fenolico laccato per esterni spess. mm.21.

Pedane triangolari di prua, dim. del lato di salita rispettivamente cm.125 e cm.75, costituite da tavole di spess. mm.35, supportate da pali di sez. mm.60x60 fissati ai pannelli di prua e fungono da panche di seduta.

Torretta-ponte di comando, dim. cm.116x216x240H, costituita da: n.6 pali portanti di sez. mm.80x80 ai quali viene fissata una pedana in legno con impalcato di tavole spess. mm.35. Alla torretta viene fissato posteriormente n.1 grande pannello di dim. cm.240x120H., in multistrato fenolico laccato spess. mm.21, modellato in modo da simulare la sagoma della caravella, il pannello è completo di finestrella con sbarre verticali in legno. Anteriormente alla torretta è fissato n.1 pannello con archetto, dim. cm.100x119H., in multistrato fenolico laccato spess. mm.21 completo di applicazione a forma di corona anch'essa in multistrato. A livello terra sono fissati n.2 pannelli di chiusura dim. cm.50x82 in multistrato fenolico laccato spess. mm.21. Ai pali portanti della torretta sono fissati n.2 telai di sicurezza dim. cm.100x80H. in ferro zincato e verniciato costituiti da n.1 tubo orizzontale di Ø mm.35 e da n.4 tubi verticali di Ø mm.35 e Ø mm.25. Il pannello anteriore è sostenuto da un telaio in ferro zincato e verniciato, quello posteriore invece da un telaio in legno. Il tutto è completato da un timone in legno e multistrato, ruotante su telaio apposito e boccola in nylon.

Piccoli pannelli laterali, dim. cm.35x145H, in multistrato fenolico laccato spess. mm.21 fissati lateralmente al ponte di comando e sagomati in modo da simulare il profilo della caravella.

Pista scivolo, dim. cm.50x320 costituita da n.2 sponde laterali in laminato plastico per esterni **HPL spess. mm.18** stondato lungo i bordi e fresato nella sua lunghezza, per consentire l'incastro della lamiera di acciaio inox spess. 12/10, costituente la scivolata del medesimo. Il tutto è consolidato mediante il montaggio di appositi distanziali posti nella parte inferiore, fissati a mezzo di bulloni passanti.

Rete di arrampicata, dim. cm.116x220 inclinata di 45°, costituita da un telaio portante in legno con travetti di sez. mm.80x80, nel quale viene realizzata una rete in corda di nylon Ø mm.14, con anima in acciaio a maglie di cm.25x27, ottenute con incroci in pvc pressofuso.

Scala a pioli, dim. cm.180x65 inclinata di 60°, costituita da n.2 pali portanti di sez. mm.80x80 nei quali sono incastrati i pioli di acacia impregnata di Ø mm.40.

Corrimani, in tubolare di ferro zincato e verniciato Ø mm.35.

Pannelli di poppa, dim. cm.100x185, costituiti da tavole di legno spess. mm.25, presentanti un oblò ognuno, e sono sovrastati da n.2 ringhiere in legno H. cm.33 costituite, ognuna, da n.7 pioli verticali in legno Ø mm.30, incastrati in n.2 listelli orizzontali portanti di sez. mm.35x80.

Ringhiera posteriore H. cm.43, composta da n.7 pioli verticali Ø mm.30 in legno incastrati in n.2 listelli orizzontali portanti di sez. mm.35x80.

Piccoli pannelli di poppa, dim. cm.35x189H., in multistrato fenolico laccato spess. mm.21 fissati posteriormente alla torretta-ponte di comando.

Pannello porta, dim. cm.102x180H. costituito da n.2 pali di sez. mm.80x80, ai quali è fissato un pannello in multistrato fenolico laccato dim. cm.102x32, spess. mm.21, sagomato in modo da simulare la porta d'entrata sotto coperta.

LN/330 PICCOLA CARAVELLA



Zona cabine, ricavata sotto la torretta, è composta da n.2 panchine in legno dim. cm.28x100x40H., realizzate con tavole di spess. mm.35, e da finestrelle realizzate da pali verticali di sez. mm.60x60 che arrivano sotto all'impalcato della torretta, ai quali sono fissati esternamente, n.2 pannelli in multistrato fenolico laccato dim. cm.45x115, rappresentanti ognuno gli archi superiori di 3 finestre. **Albero maestro H. cm.520**, costituito da un palo in legno Ø mm.190, al quale sono fissati n.2 pali orizzontali Ø mm.100 che sostengono la vela in pvc traforato e serigrafato di dim. cm.230x165H.

CARATTERISTICHE DEI MATERIALI D'UTILIZZO

Vedi certificato di garanzia per tutti i materiali d'impiego. In particolare si precisa che per "**legno**" si intende sempre pino proveniente da latitudini nordiche, con venatura fine, con nodi piccoli e sani, lavorato fuori cuore, con spigoli arrotondati o di sez. tonda, piallato, smussato ed impregnato a pressione con sali minerali a norme EN 351-1:1995, ed ulteriormente trattato con vernici per la protezione contro i raggi UV. La lavorazione avviene almeno sei settimane dopo l'impregnazione, determinando così l'assoluta atossicità del prodotto finito. **I pali portanti di sez. mm. 80x80 e 90x90 sono in legno c.s. di tipo lamellare.**

INDICAZIONI PER LA POSA IN OPERA

Attrezzo da interrare e fissare con plinti come da apposita scheda.**MANUTENZIONE**

Si consiglia l'effettuazione di controlli manutentivi come previsto dalle norme EN 1176-7 e comunque con cadenza massima semestrale.

LN/330 PICCOLA CARAVELLA

sarba