



## F/7307.R2 CAPANNA DELLO STREGONE

**Dimensioni d'ingombro:** cm 200x200x180H

**Età d'uso consigliata:** da 3 a 8 anni.

**Uso previsto:** gioco di socializzazione ed imitazione.

**Elenco componenti:** n.2 pannelli-tetto supportati da pali portanti, n.1 pannellino posteriore, n.1 grande pannello anteriore con adesivi, n.1 pedana autoportante, n.1 ascia di guerra.

**Spazio minimo d'uso:** cm 599x603

**Attezzo costruito secondo la normativa EN 1176 - 1**

Rev. 2

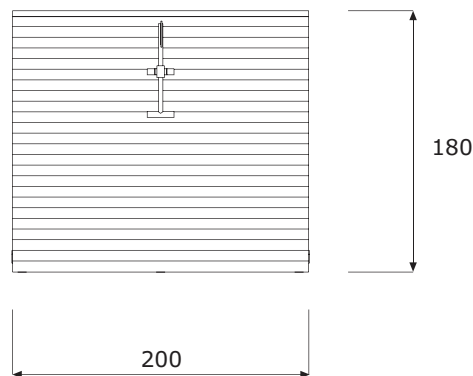
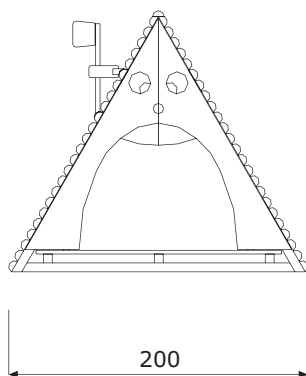
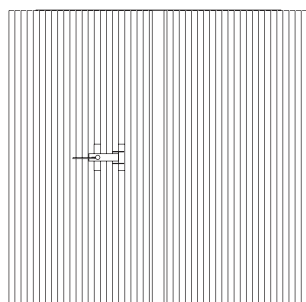
Scala 1:200

**Art. F/7307.R2 Capanna dello stregone**

PAVIMENTAZIONE NON PREVISTA



**Pianta e Prospetti**



**F/7307.R2 CAPANNA DELLO STREGONE**

**Pannelli-tetto, dim. cm.200x200**, costituiti da tavole in battentato spess. mm.25 fissate a travi portanti di sez. mm.60x60 e diagonali di rinforzo di sez. mm.45x50.

**Pannellino posteriore, dim. cm.58x48**, in laminato plastico bicolore per esterni, spess. mm.8 fissato mediante viti.

**Grande pannello anteriore con adesivi, dim. cm.150x150**, in laminato plastico bicolore per esterni, spess. mm.8 fissato mediante viti e personalizzato con adesivi.

**Pedana autoportante, dim. cm.167x200**, costituita da un impalcato di tavole di legno spess. mm.25 fissate a n.3 travetti portanti di sez. mm.60x60, a loro volta fissati a n.2 travetti di assemblaggio anch'essi di sez. mm.60x60, appoggiati a terra.

**Ascia di guerra**, realizzata in legno di pino impregnato con l'aggiunta di un piccolo pannello in laminato plastico bicolore per esterni spess. mm.8 sagomato a lama, il tutto fissato ad uno dei pannelli-tetto

#### **CARATTERISTICHE DEI MATERIALI D'UTILIZZO**

Vedi certificato di garanzia per tutti i materiali d'impiego. In particolare si precisa che per "**legno**" si intende sempre pino proveniente da latitudini nordiche, con venatura fine, con nodi piccoli e sani, lavorato fuori cuore, con spigoli arrotondati o di sez. tonda, piallato, smussato ed impregnato a pressione con sali minerali a norme EN 351-1:1995, ed ulteriormente trattato con vernici per la protezione contro i raggi UV. La lavorazione avviene almeno sei settimane dopo l'impregnazione, determinando così l'assoluta atossicità del prodotto finito.

#### **INDICAZIONI PER LA POSA IN OPERA**

Attrezzo da appoggiare semplicemente a terra.

#### **MANUTENZIONE**

Si consiglia l'effettuazione di controlli manutentivi come previsto dalle norme EN 1176-7 con cadenza massima trimestrale.

**F/7307.R2 CAPANNA DELLO STREGONE**

sarba