



LN/304.S CASETTA GIOCHI

Dimensioni d'ingombro: cm.150x150x176H. **Spazio minimo d'uso:** cm.550x550.

Età d'uso consigliata: da 2 a 6 anni.

Attrezzo costruito secondo la normativa

A.C.L.:cm.52

EN 1176 - 1

Uso previsto: attrezzo per il gioco affettivo ed imitativo.

Elenco componenti: struttura portante, n.2 pannelli-tetto, n.5 pannelli laterali, n.1 tavolo con n.2 panchine, n.1 pedana in legno.

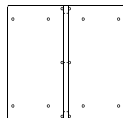
A.C.L. = Altezza di caduta libera (come definita dalla norma EN 1176-1)

Rev. 1

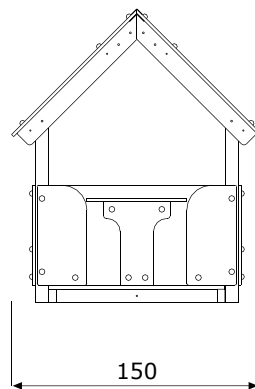
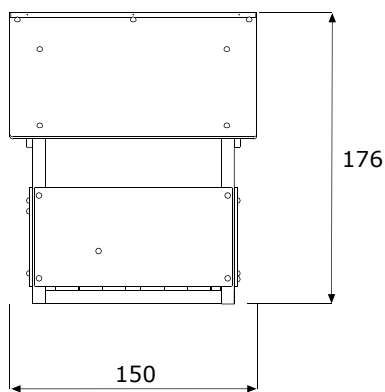
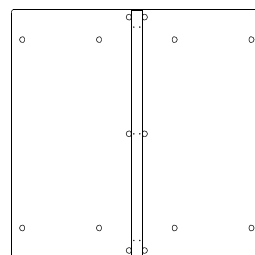
Art. LN/304.S Casetta Giochi

PAVIMENTAZIONE NON PREVISTA
A.C.L. CM.52

Scala 1:100



Pianta e Prospetti



LN/304.S CASETTA GIOCHI

Struttura portante, costituita da n.4 pali in legno di pino impregnato di sez. mm.80x80 assemblati alla pedana sottostante.

Pannelli-tetto, dim. cm.150x107, in multistrato fenolico per esterni goffrato spess. mm.18, con film protettivo in pvc, fissati alla struttura portante, costituita da n.4 tavole di sez. mm.35x110 in legno. Il tutto è assemblato ai pali portanti mediante appositi telaietti in ferro zincato a caldo.

Pannelli laterali, H. cm.60, di varie dimensioni, realizzati in multistrato fenolico laccato per esterni spess. mm.18, fissati esternamente ai pali portanti.

Tavolo con panchine, con piedi in multistrato fenolico laccato per esterni spess. mm.21, e piani in multistrato fenolico goffrato spess. mm.18 impermeabilizzato da film protettivo in pvc. Sono fissati alla pedana sottostante mediante appositi telaietti in ferro zincato a caldo.

Pedana in legno, dim. cm.122x122, costituita da un impalcato in legno spess mm.25 e travi portanti di sez. mm.45x80.

CARATTERISTICHE DEI MATERIALI D'UTILIZZO

Vedi certificato di garanzia per tutti i materiali d'impiego. In particolare si precisa che per "**legno**" si intende sempre pino proveniente da latitudini nordiche, con venatura fine, con nodi piccoli e sani, lavorato fuori cuore, con spigoli arrotondati o di sez. tonda, piallato, smussato ed impregnato a pressione con sali minerali a norme EN 351-1:1995, ed ulteriormente trattato con vernici per la protezione contro i raggi UV. La lavorazione avviene almeno sei settimane dopo l'impregnazione, determinando così l'assoluta atossicità del prodotto finito. **I pali portanti di sez. mm. 80x80 e 90x90 sono in legno c.s. di tipo lamellare.**

INDICAZIONI PER LA POSA IN OPERA

Attrezzo da appoggiare a terra.

MANUTENZIONE

Si consiglia l'effettuazione di controlli manutentivi come previsto dalle norme EN 1176-7 e comunque con cadenza massima semestrale.

LN/304.S CASETTA GIOCHI

sarba