

## LN/308 PANNELLO DENTRO FUORI

**Dimensioni d'ingombro:** cm.8x116x98H.

**Età d'uso consigliata:** da 3 a 8 anni.

**Uso previsto:** attrezzo per l'orientamento.

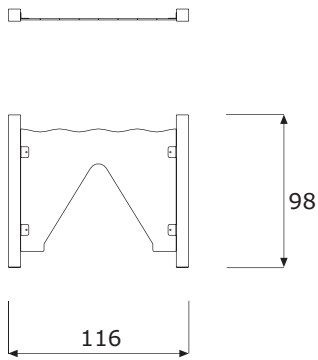
**Elenco componenti:** pannello, n.2 pali portanti.

**Spazio d'uso:** cm 308x416

**Attrezzo costruito secondo la normativa**

**EN 1176 - 1**

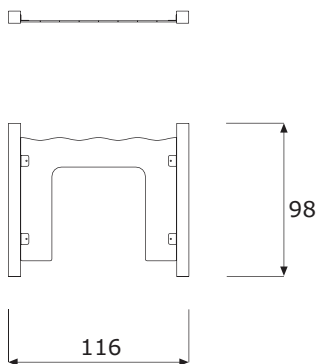
Scala 1:50



**Art. LN/308.T**



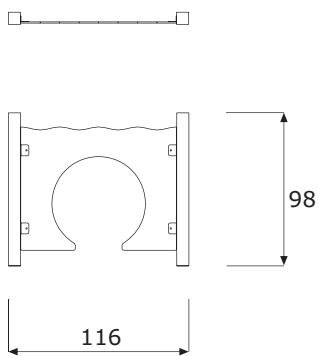
Scala 1:50



**Art. LN/308.Q**



Scala 1:50



**Art. LN/308.C**



**LN/308 PANNELLO DENTRO FUORI**

**Pannello dentro-fuori, dim. cm.80x100**, in laminato plastico bicolore spess. mm.8, presenta un foro di passaggio di forma triangolare, quadrata o circolare, ed è fissato ai pali mediante n.4 angoli di assemblaggio.

**Pali portanti, dim. cm.8x8x100**, costituiti da pali in legno di pino impregnato debitamente smussati in testa.

#### **CARATTERISTICHE DEI MATERIALI D'UTILIZZO**

Vedi certificato di garanzia per tutti i materiali d'impiego. In particolare si precisa che per "**legno**" si intende sempre pino proveniente da latitudini nordiche, con venatura fine, con nodi piccoli e sani, lavorato fuori cuore, con spigoli arrotondati o di sez. tonda, piallato, smussato ed impregnato a pressione con sali minerali a norme EN 351-1:1995, ed ulteriormente trattato con vernici per la protezione contro i raggi UV. La lavorazione avviene almeno sei settimane dopo l'impregnazione, determinando così l'assoluta atossicità del prodotto finito. **I pali portanti di sez. mm. 80x80 e 90x90 sono in legno c.s. di tipo lamellare.**

#### **INDICAZIONI PER LA POSA IN OPERA**

Attrezzo da interrare e fissare con plinti come da apposita scheda

#### **MANUTENZIONE**

Si consiglia l'effettuazione di controlli manutentivi come previsto dalle norme EN 1176-7 con cadenza massima trimestrale.

**LN/308 PANNELLO DENTRO FUORI**

sarba