

sarba



SC/506 SPACEMOTO

sarba

Dimensioni d'ingombro: cm.59x37x80H
Età d'uso consigliata: da 3 a 8 anni
Uso previsto: gioco di ruolo.
Elenco componenti: sagoma portante, molla.

Spazio minimo d'uso: cm. 300x350 **A.C.L.:** cm.45
Attrezzo costruito secondo le norme EN 1176-1-6

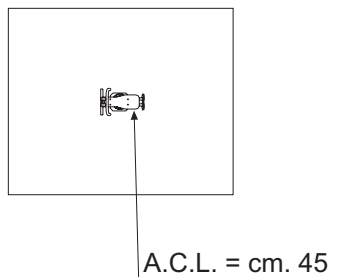
A.C.L. = Altezza di caduta libera (come definita dalla norma EN 1176-1)

sarba
dal 1959



EN 1176-ISO 9001
ISO 14001

Scala 1:100

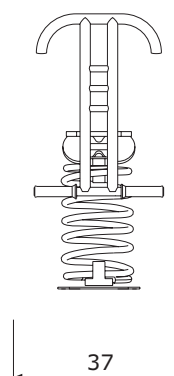
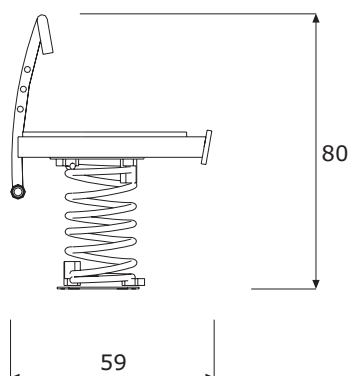
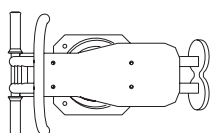


Art. SC/506 Spacemoto

PAVIMENTAZIONE FACOLTATIVA
MQ.8 A.C.L. CM.45



Pianta e Prospetti



SC/506 SPACEMOTO

Sagoma portante, costituita da un telaio realizzato con tubi sagomati Ø mm.30/25 saldati ad altri portanti orizzontali sez. mm.30x60, zincati a caldo. Pannellino posteriore di finitura in laminato plastico HPL spess. mm.14, fissato alla struttura mediante appositi bulloni protetti da copridadi. Sella in laminato plastico HPL con finitura antisdrucchiolo spess. mm.14, fissata alla struttura mediante bulloni inox con testa svasata, incassata nel materiale, e dadi autobloccanti in inox. Imbottiture in EPDM per i poggiapiedi.

Molla elicoidale, spess. filo mm.18, Ø cm.20, H. cm.38, in acciaio temperato, con verniciatura in poliesteri fissata mediante n.2 piastre in ferro zincato a caldo e alluminio. La molla è dotata di dispositivi anti-schiacciamento in materiale plastico pressofuso.

CARATTERISTICHE DEI MATERIALI D'UTILIZZO

Vedi certificato di garanzia per tutti i materiali d'impiego.

INDICAZIONI PER LA POSA IN OPERA

Attrezzo da fissare con tasselli ad espansione su caldana di calcestruzzo.

MANUTENZIONE

Si consiglia l'effettuazione di controlli manutentivi come previsto dalle norme EN 1176-7 con cadenza massima trimestrale.

SC/506 SPACEMOTO

sarba