



LN/107 GONG

Dimensioni d'ingombro: cm12x113x139H

Età d'uso consigliata: da 2 a 6 anni

Uso previsto: percezione del suono

Elenco componenti: pali portanti, pannello gong, n.1 battente

Spazio minimo d'uso: cm 417x514

Attrezzo costruito secondo le norme

EN 1176 – 1

Rev. 1

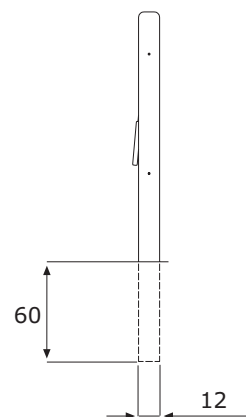
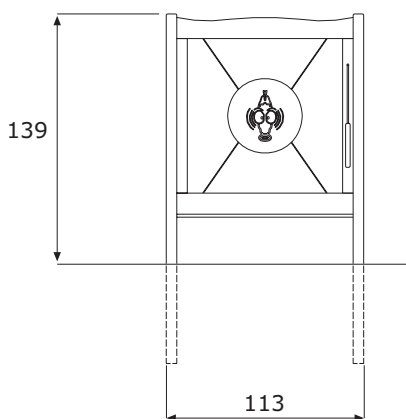
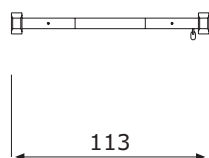
Scala 1:100



Art. LN/107 Gong

PAVIMENTAZIONE NON PREVISTA

Pianta e Prospetti



LN/107 GONG

Pali portanti, H. fuori terra cm.139, in legno di pino lamellare impregnato e verniciato, di sez. mm.60x120.

Pannello gong, costituito da una cornice di travetti di sez. mm.60x120 quelli orizzontali e sez. mm.60x60 quelli verticali, all'interno della quale è sospeso, tramite cavi d'acciaio, n.1 gong in lamiera di acciaio inox, Ø mm.435

Battente in nylon tornito, fissato tramite una corda, ad un palo portante.

CARATTERISTICHE DEI MATERIALI D'UTILIZZO

Vedi certificato di garanzia per tutti i materiali d'impiego. In particolare si precisa che per "**legno**" si intende sempre pino proveniente da latitudini nordiche, con venatura fine, con nodi piccoli e sani, lavorato fuori cuore, con spigoli arrotondati o di sez. tonda, piallato, smussato ed impregnato a pressione con sali minerali a norme EN 351-1:1995, ed ulteriormente trattato con vernici per la protezione contro i raggi UV. La lavorazione avviene almeno sei settimane dopo l'impregnazione, determinando così l'assoluta atossicità del prodotto finito.

INDICAZIONI PER LA POSA IN OPERA

Attrezzo da interrare e fissare con plinti come da apposita scheda.

MANUTENZIONE

Si consiglia l'effettuazione di controlli manutentivi come previsto dalle norme EN 1176-7 con cadenza massima trimestrale.

LN/107 GONG

sarba