



S/112.GSV SCIVOLO COLONIA

Dimensioni d'ingombro: cm.150x318x205H. **Spazio minimo d'uso:** cm 350x650 **A.C.L.:** cm.150

Età d'uso consigliata: da 3 a 8 anni. **Attrezzo costruito secondo la normativa EN 1176 – 1 - 3**

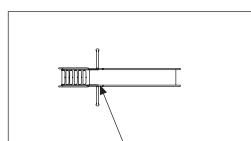
Uso previsto: attrezzo di psicomotricità.

Elenco componenti: struttura portante in tubolare zincato e verniciato, pista- scivolo cm.48x300, n.1 sbarra di sicurezza.

A.C.L. = Altezza di caduta libera (come definita dalla norma EN 1176-1)

Rev. 3

Scala 1:200



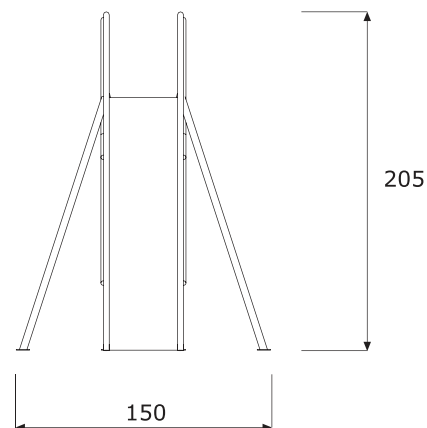
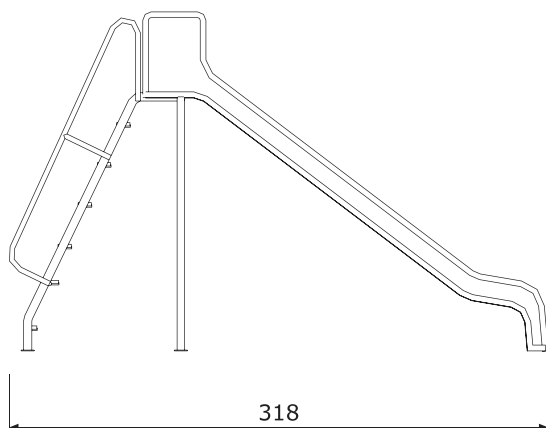
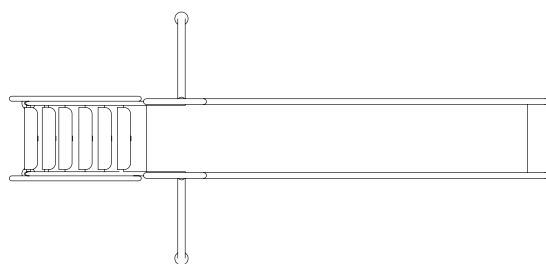
A.C.L. = cm.150

Art. S/112.GSV Scivolo Colonia

PAVIMENTAZIONE NECESSARIA
MQ. 24 A.C.L. CM.150



Pianta e Prospetti



S/112.GSV SCIVOLO COLONIA

Struttura portante, realizzata in tubolare di acciaio zincato e verniciato, ovale di sez. mm.25x50 per le travi portanti e tondo di Ø mm.30 per i corrimani, i n.2 pali di appoggio sono invece di Ø mm.40, i gradini sono in alluminio zigrinati antisdrucchiolo. Gli appoggi sono muniti di apposite piastrine per il fissaggio a terra.

Pista-scivolo, dim. cm.48x300, in due sponde laminato HPL per esterni ad alto spessore

Sbarra di sicurezza, lungh. cm.44, in ferro zincato e verniciato Ø mm.35.

INDICAZIONI PER LA POSA IN OPERA

Attrezzo da interrare e fissare con plinti come da apposita scheda

MANUTENZIONE

Si consiglia l'effettuazione di controlli manutentivi come previsto dalle norme EN 1176-7 con cadenza massima trimestrale.

S/112.GSV SCIVOLO COLONIA

sarba