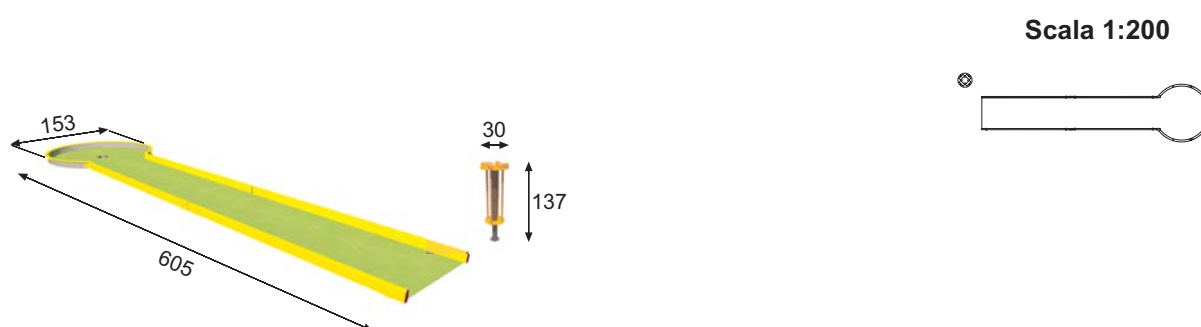




Pianta - Vista Assonometrica



Descrizione particolareggiata delle componenti

Finalità:

Attrezzo per il mantenimento dell'autonomia dei movimenti utili allo svolgimento delle normali attività di vita quotidiana - controllo postura ed equilibrio - stimolazione socializzazione.

Dimensioni d'ingombro pista: cm. 153x605x12H

Dimensioni d'ingombro trespolo: diam. cm. 38x137H

Spazio minimo d'uso: cm.400x900

Descrizione: pedana rettangolare con terminale a forma circolare (al cui centro è posta una buca) con superficie di base in prato sintetico. Completa di mazze tipo minigolf e trespolo si supporto. Possibilità di accesso alle carrozzine

ART.SP/15 MINIGOLF A UNA BUCA