



## SC/528 SATURN

**Dimensioni d'ingombro:** Ø cm.114x132H

**Età d'uso consigliata:** da 2 a 6 anni.

**Uso previsto:** attrezzo di dinamicità.

**Elenco componenti:** pedana portante, n.3 maniglioni ad arco, n.1 nodo d'assemblaggio con sfera, n.1 basamento.

**Spazio minimo d'uso:** cm. 400x450

**Attrezzo costruito secondo le norme**

**A.C.L.:** cm.14

**EN 1176-1- 5**

**A.C.L.** = Altezza di caduta libera (come definita dalla norma EN 1176-1)

Rev. 1

Scala 1:100

**Art. SC/528 Saturn**

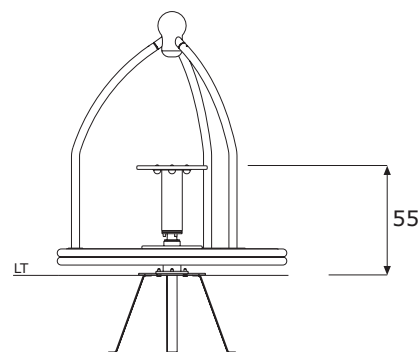
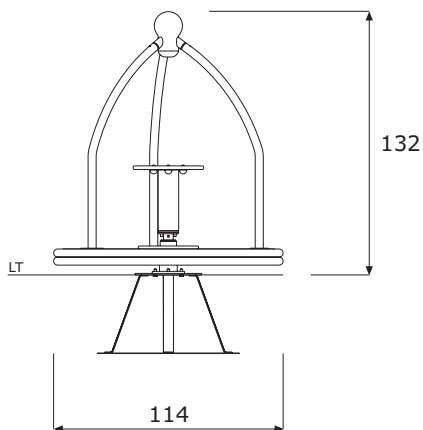
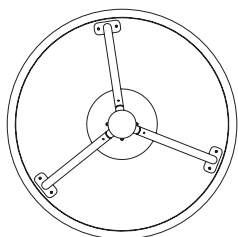
PAVIMENTAZIONE NON NECESSARIA



A.C.L. cm. 14



**Pianta e Prospetti**



**SC/528 SATURN**

**Pedana circolare, dim. Ø cm.114**, costituita da un doppio telaio portante in tubolare Ø mm.40 al quale è fissata una pedana in multistrato fenolico goffrato spess. mm.18 con finitura anti-sdrucchiolo. Il movimento centrale ruota su cuscinetti a sfera con reggispira.

**Maniglione ad arco, lungh. cm.115**, in tubolare Ø mm.40 con piastra terminale di fissaggio in lama piatta.

**Nodo d'assemblaggio**, in tubolare Ø mm.102 per il supporto principale al quale sono saldati n.3 inserti in tondo pieno tornito Ø mm.40. Completo di sfera superiore Ø mm.140 in EPDM colorato con inserto metallico sferico.

**Basamento**, da interrare e fissare con adeguato plinto di CLS, costituito da n.4 lame sagomate imbullonate ad una piastra inferiore di dim. cm.50x50, il tutto in ferro zincato a caldo.

#### CARATTERISTICHE DEI MATERIALI D'UTILIZZO

**Vedi certificato di garanzia per tutti i materiali d'impiego. Le parti metalliche sono zincate a caldo e verniciate con poliesteri previa passivazione con trattamento specifico.**

#### INDICAZIONI PER LA POSA IN OPERA

Attrezzo da interrare e fissare con plinti come da apposita scheda.

#### MANUTENZIONE

Si consiglia l'effettuazione di controlli manutentivi come previsto dalle norme EN 1176-7 con cadenza massima trimestrale.

# SC/528 SATURN

sarba