



**VL/363.S1.09**

FORTINO A DUE TORRETTE CON PONTE INCLINATO, PALESTRA E TETTO A 2 FALDE (IMMAGINI SOPRA)

**VL/363.S1.04**

FORTINO A DUE TORRETTE CON PONTE INCLINATO, PALESTRA E TETTO A 4 FALDE (IMMAGINI A PAGINA 4)

**Dimensioni d'ingombro:** cm. 615x505x380 h **Spazio minimo d'uso:** cm. 825x1000 **A.C.L.:**cm. 150-100/200

**Età d'uso consigliata:** da 3 a 8 anni **Attrezzo costruito secondo la normativa EN 1176 – 1 – 2 – 3**

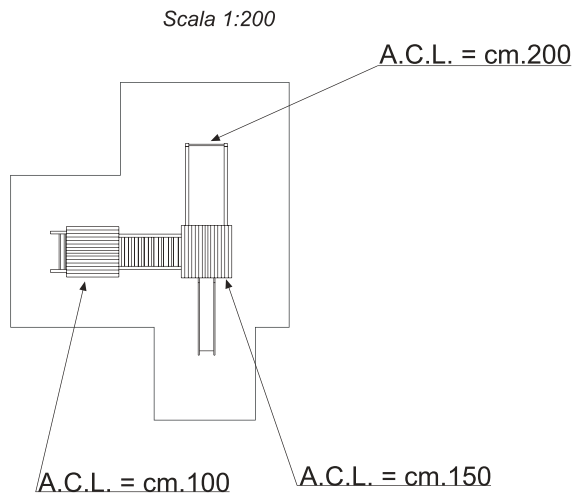
**Uso previsto:** stimoli e dinamiche per il gioco corporeo, aspetti di educazione motoria (coordinazione, equilibrio), gioco espressivo (socializzazione, drammatizzazione).

**Elenco componenti:** n.2 torrette con pedana fissa, n.2 tetti a due falde, n.1 ponte inclinato con traversi oscillanti corrimani e relativa pedana di sicurezza, n.2 parapetti di sicurezza in laminato, n.1 parapetto di sicurezza in legno, n.1 pannello parete, n.1 banco-vendita, Pista scivolo cm. 50x307, n.1 telaio di sicurezza, n.1 scala a pioli d'accesso, n.1 sbarra di sicurezza, n.1 scala a pioli, palestrina costituita da: n.1 fune, n.1 spalliera, n.1 rete di arrampicata.

**NOTA BENE:** Articolo dotato di lame di prolungamento fuori terra

**A.C.L. = Altezza di caduta libera (come definita dalla norma EN 1176-1)**

Rev. 1

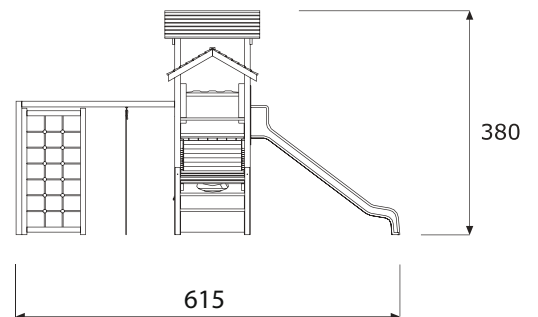
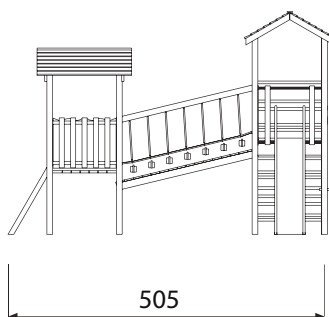
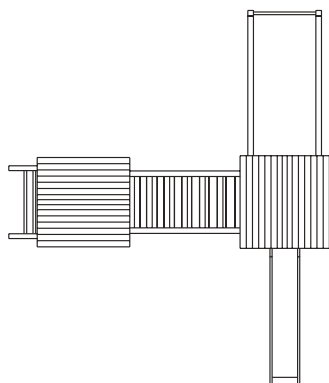


## Art. VL/363.S1.09 Fortino a due torrette con ponte inclinato palestra

PAVIMENTAZIONE NECESSARIA  
 MQ. 63 DI CUI:  
 MQ. 24 A.C.L. CM.150  
 MQ. 39 A.C.L. CM.200



## Pianta e Prospetti



### VL/363.S1.09

FORTINO A DUE TORRETTE CON PONTE INCLINATO, PALESTRA E TETTO A 2 FALDE (IMMAGINI A PAGINA 1)

### VL/363.S1.04

FORTINO A DUE TORRETTE CON PONTE INCLINATO, PALESTRA E TETTO A 4 FALDE (IMMAGINI A PAGINA 4)

**Torrette, dim. cm.118x118x330/380H.**, costituite ognuna da n.4 pali portanti di sez. mm.90x90, n.1 pedana fissa con impalcato realizzato con tavole di spess. mm.35, a cm.100/152 da terra, il tutto assemblato da appositi telai in ferro zincato e verniciato incastrati nei pali portanti.

**Tetto, dim. cm.150x150**, in legno a due falde, realizzato con n.4 tavole portanti di sez.mm.90x35 e tavole superiori battentate di spess. mm.25, il tutto realizzato in legno impregnato e verniciato con smalti ecologici, coprenti traspiranti. L'assemblaggio è garantito da appositi telai in ferro zincato e verniciato.

**Ponte a travetti oscillanti, dim. cm.100x220**, composto da n.5 traversi di legno dim. mm.90x90 oscillanti su telai e catene zincati a caldo, fissate ai mancorrenti superiori costituiti da n. 2 pali di sez. mm.90x90. Il tutto è completato da una pedana di sicurezza realizzata con tavole di spess. mm.35 fissate a n.2 pali portanti di sez. mm.45x110.

**Parapetto di sicurezza in laminato, dim. cm.100x79H.**, costituiti da un pannello in laminato plastico per esterni spess. mm.8, fissato a telai in ferro ad U, zincati e verniciati, incastrati nei pali portanti e tamponati da listelli di legno, di sez. mm.20x40.

**Parapetto di sicurezza in legno, dim. cm.100x78H.**, costituito da n.6 listelli di legno verticali di sez. mm.35x80 fissati a telai in ferro ad U, zincati e verniciati, incastrati nei pali portanti e tamponati da listelli di legno, di sez. mm.20x40.

**Pannello parete, dim. cm.100x100H.**, in laminato plastico per esterni spess. mm.8 fissato su telaio portante in ferro zincato e verniciato, incastrato nei pali portanti.

**Banco-vendita, dim. cm.100x69H.**, costituito da un pannello di laminato plastico bicolore spess. mm.8 con piano in legno spess. mm.35, fissati a telai in ferro zincato e verniciato, incastrati nei pali portanti.

**Pista scivolo, dim. cm.50x307**, costituita da n.2 sponde laterali in laminato plastico per esterni **HPL spess. mm.18** stondato lungo i bordi e fresato nella sua lunghezza, per consentire l'incastro della lamiera di acciaio inox spess. 12/10, costituente la scivolata del medesimo. Il tutto è consolidato mediante il montaggio di n.6 appositi distanziali posti nella parte inferiore, fissati a mezzo di bulloni passanti.

**Telaio di sicurezza, dim. cm.100x96H.**, in ferro zincato e verniciato costituito da n.2 tubi orizzontali di Ø mm.35 e n.4 tubi verticali di Ø mm.25.

**Scala a pioli d'accesso, largh. cm.118**, realizzata con n.2 pali a sez. mm.80x80 nei quali sono incastrati pioli di acacia Ø mm.40.

**Sbarra di sicurezza, lungh. cm.100**, in ferro zincato e verniciato Ø mm.35.

**Scala a pioli, dim. cm.118x230H**, costituita da n.7 pioli di acacia impregnata Ø mm.40 inseriti in due pali della torretta alta.

**Palestrina, dim. cm.118x250x210H.**, con struttura portante composta da n.3 pali verticali di sez. mm.90x90 (gli altri 2 appoggi sono costituiti dai pali della torretta alta) e da n.2 travetti orizzontali di collegamento di sez. mm.90x90.

**Fune, lungh. cm.200**, Ø mm.30 in celion ritorto piombato alla estremità.

**Spalliera, dim. cm.118x210H.**, costituita da pioli di acacia impregnata Ø mm.40 inseriti in due pali della struttura portante.

**Rete d'arrampicata, dim. cm.100x200**, costituita da un telaio portante realizzato con travi di sez. mm.80x80 nel quale è realizzata la rete in trefolo d'acciaio Ø mm.16. La corda è composta da n.6 funi intrecciate, a loro volta costituite da fili di acciaio rivestiti in poliestere. Le maglie di cm.25x28 sono ottenute con incroci in pvc pressofuso.

**Seggiolino antitrauma**, in gomma rinforzata da acciaio, sorretto da catene zincate a maglia stretta ed oscillante su boccole autolubrificanti in nylon.

#### VL/363.S1.09

FORTINO A DUE TORRETTE CON PONTE INCLINATO, PALESTRA E TETTO A 2 FALDE (IMMAGINI A PAGINA 1)

#### VL/363.S1.04

FORTINO A DUE TORRETTE CON PONTE INCLINATO, PALESTRA E TETTO A 4 FALDE (IMMAGINI A PAGINA 4)



**Optionals:**

**Art. PDL0438** **Pedana a terra, dim. cm.100x118**, costituita da impalcato di tavole spess. mm.25 fissate a n.4 tavole di sez. mm.45x110.

**CARATTERISTICHE DEI MATERIALI D'UTILIZZO**

Vedi certificato di garanzia per tutti i materiali d'impiego. In particolare si precisa che per "**legno**" si intende sempre pino proveniente da latitudini nordiche, con venatura fine, con nodi piccoli e sani, lavorato fuori cuore, con spigoli arrotondati o di sez. tonda, piallato, smussato ed impregnato a pressione con sali minerali a norme EN 351-1:1995, ed ulteriormente trattato con vernici per la protezione contro i raggi UV. La lavorazione avviene almeno sei settimane dopo l'impregnazione, determinando così l'assoluta atossicità del prodotto finito. **I pali portanti di sez. mm. 80x80 e 90x90 sono in legno c.s. di tipo lamellare.**

**INDICAZIONI PER LA POSA IN OPERA**

Attrezzo da interrare e fissare con plinti come da apposita scheda.

**MANUTENZIONE**

Si consiglia l'effettuazione di controlli manutentivi come previsto dalle norme EN 1176-7 con cadenza massima trimestrale.

**VL/363.S1.04**

FORTINO A DUE TORRETTE CON PONTE INCLINATO, PALESTRA E TETTO A **4** FALDE

**VL/363.S1.09**

FORTINO A DUE TORRETTE CON PONTE INCLINATO, PALESTRA E TETTO A **2** FALDE (IMMAGINI A PAGINA 1)

**VL/363.S1.04**

FORTINO A DUE TORRETTE CON PONTE INCLINATO, PALESTRA E TETTO A **4** FALDE (IMMAGINI SOPRA)