



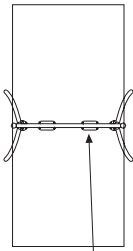
**SC/505 UFO SWING**

**Dimensioni d'ingombro:** cm.202x347x222H.    **Spazio minimo d'uso:** cm. 320x700    **A.C.L.:** cm.132  
**Età d'uso prevista :** da 3 a 12 anni.    **Attrezzo costruito secondo la normativa** **EN 1176/2008**  
**Uso previsto:** attrezzatura di base per lo stimolo ludico motorio.  
**Elenco moduli componenti:** n.4 piedi curvi, n.1 trave portante orizzontale con attacchi e sfere, n.2 seggiolini antitrauma con catene.

**A.C.L.** = Altezza di caduta libera (come definita dalla norma EN 1176-1)

**REV.01**

Scala 1:200



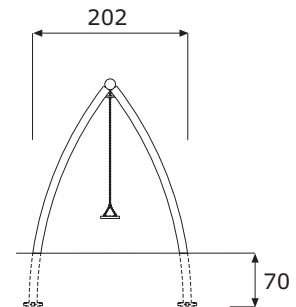
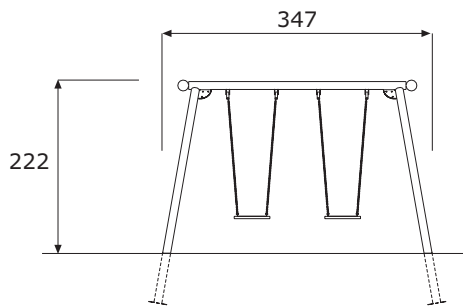
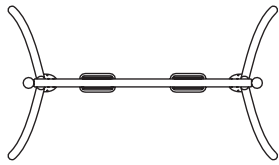
A.C.L. = cm. 132



**Art. SC/505 Ufo Swing**

PAVIMENTAZIONE NECESSARIA  
MQ.20 A.C.L. CM.132

**Pianta e Prospetti**



**SC/505 UFO SWING**

**Piede curvo**, in tubolare di acciaio Ø mm.102x3 curvato e flangia sagomata spess. mm.6 posta all'estremità, zincato a caldo e verniciato poliestere, da fissare alla trave portante a mezzo di bulloni con dadi autobloccanti inox.

**Trave portante**, in tubolare di acciaio Ø mm.102x3, munita di n.4 robuste flange terminali spess. mm.6 per il fissaggio ai piedi curvi ed appositi attacchi e perni con boccole autolubrificanti in nylon per i seggiolini. Completa di n.2 sfere in EPDM colorato di Ø mm.140 con inserto metallico.

**Seggiolino a tavoletta**, costituito da una lamiera nervata rivestita da morbida gomma, che ai bordi forma una specie di cuscinetto ammortizzatore per evitare possibili traumi da impatto. Bulloni di attacco in acciaio, catena zincata a caldo a maglia stretta.

### ARTICOLI DERIVATI

**SC/505.31** UFO SWING – Con n.2 seggiolini a cestello



**SC/505.32** UFO SWING – Con n.1 seggiolino a cestello e n.1 a tavoletta



### CARATTERISTICHE DEI MATERIALI D'UTILIZZO

Vedi certificato di garanzia per tutti i materiali d'impiego. Le parti metalliche sono zincate a caldo e verniciate con poliestere previa passivazione con trattamento specifico.

### INDICAZIONI PER LA POSA IN OPERA

Attrezzo da interrare e fissare con plinti come da apposita scheda.

### MANUTENZIONE

Si consiglia l'effettuazione di controlli manutentivi come previsto dalle norme EN 1176-7 con cadenza massima trimestrale.

**SC/505 UFO SWING**