



SC/535 SPACE PANEL

Dimensioni d'ingombro: cm.78x139x159 H.

Elemento d'arredo costruito secondo la normativa EN 1176

Uso previsto: elemento didattico.

Elenco componenti: n.3 pali portanti, n.1 pannello in laminato, n.1 cornice in laminato, n.1 pannello in plexiglass.

Rev.1

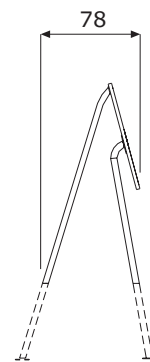
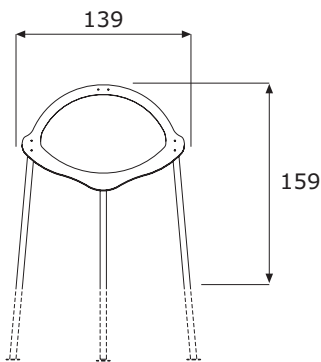
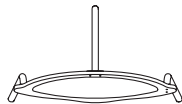
Scala 1:100



Art. SC/535 Space Panel

PAVIMENTAZIONE NON PREVISTA

Pianta e Prospetti



SC/535 SPACE PANEL

Palo portante, in tubolare zincato e verniciato di Ø mm.50, muniti di flange superiori alle quali sono fissati i pannelli

Pannello in laminato, dim. cm.87x130, in laminato plastico per esterni HPL spess. mm.14.

Pannello in plexiglass, dim. cm.67x102, spess. mm.4, posto tra il pannello grande e la cornice esterna, protegge il foglio con l'illustrazione personalizzata che può essere utilizzata dal cliente (pianta di un parco, immagini giochi inseriti in area verde, ecc....).

Cornice in laminato, costituita da n.2 pezzi di dim. cm.50x130 e cm.37x130 in laminato plastico per esterni HPL spess. mm.14 che vengono fissati superiormente al pannello di plexiglass a chiusura.

CARATTERISTICHE DEI MATERIALI D'UTILIZZO

Vedi certificato di garanzia per tutti i materiali d'impiego. Le parti metalliche sono zincate a caldo e verniciate con poliestere previa passivazione con trattamento specifico.

INDICAZIONI PER LA POSA IN OPERA

Attrezzo da interrare e fissare con plinti come da apposita scheda.

MANUTENZIONE

Si consiglia l'effettuazione di controlli manutentivi come previsto dalle norme EN 1176-7 con cadenza massima semestrale.

SC/535 SPACE PANEL

sarba