

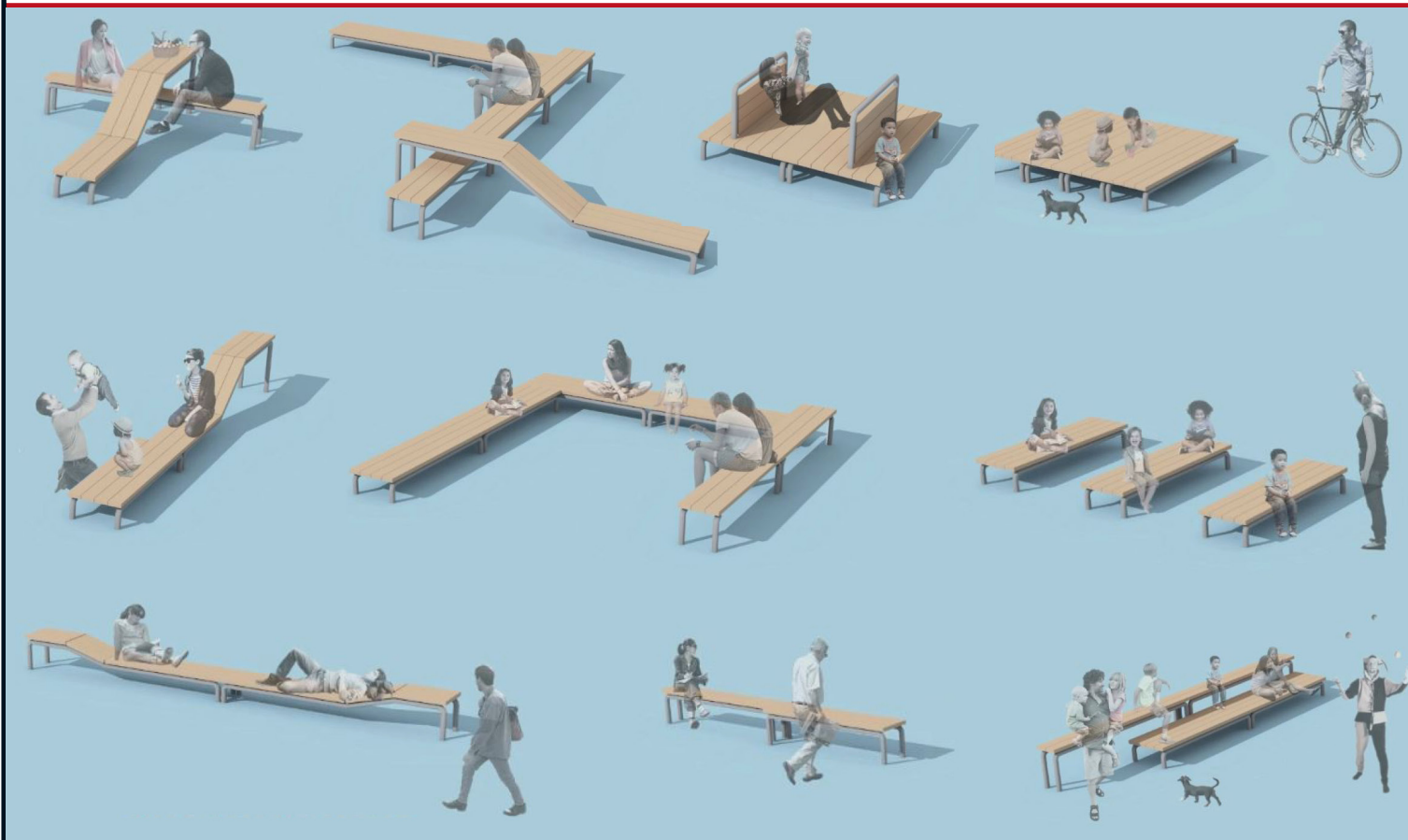


Nome File: PL095

Revisione: 00

Data: 09/05/16

Tavola: 1/4



Art. PL/095 - Panka

Dimensioni d'ingombro: cm | Varie | h
Età d'uso consigliata: 0-99

Spazio minimo consigliato: cm -
HIC: cm -

Descrizione del progetto

Sistema di sedute, appoggi, tavoli e zone sosta pensate per attrezzare spazi all'aperto dedicati ad una utenza trasversale e diversificata quanto ad età ed utilizzo (bambini, giovani, adulti). La diversificazione delle altezze, delle ampiezze, le sagomature rispetto all'andamento lineare e l'ampia possibilità di comporre i diversi elementi in modo lineare o per sovrapposizione, permettono svariati modi d'uso: seduti, da soli o a gruppi, semisdraiati, al tavolo, utilizzo nursery. Il sistema è pensato per ambiti urbani, parchi, percorsi attrezzati, per istituzioni didattiche e socio-sanitarie.

Descrizione dei materiali

Tutte le sedute sono realizzate con robusti tubolari \varnothing 50 mm di acciaio zincati a caldo, curvati e dotati di piastre alle estremità per il fissaggio a terra. I longheroni trasversali sono collegati tra loro con profili in tubolare accoppiati ad una lama piatta opportunamente forata per consentire il fissaggio delle tavole. Le varie componenti in acciaio sono in fine tutte saldate e costituiscono un corpo unico monolitico praticamente indistruttibile. La seduta è costituita da due tavole in pino nordico lamellare impregnate in autoclave e ulteriormente cerate con speciali pigmenti all'acqua. La Speciale Verniciatura serve per fare mantenere una patina brillante al legno esposto alle intemperie anche dopo anni, evitando l'effetto invecchiamento sbiancamento del legno esposto ai raggi UV.

Attrezzo costruito secondo le norme EN 1176

Sarba si riserva, in qualsiasi momento, di apportare le modifiche ritenute opportune per il miglioramento dei propri articoli

Le mille combinazioni di Panka

DIVERTIRSI INSIEME



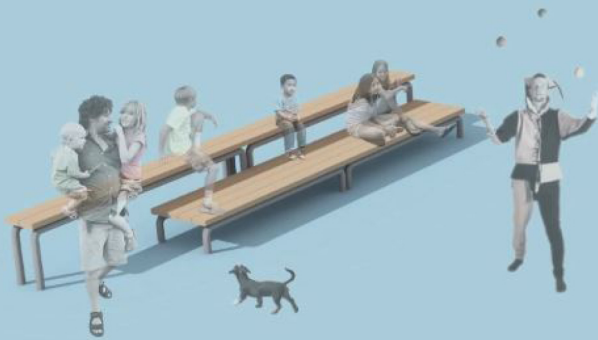
IMPARARE ALL'APERTO



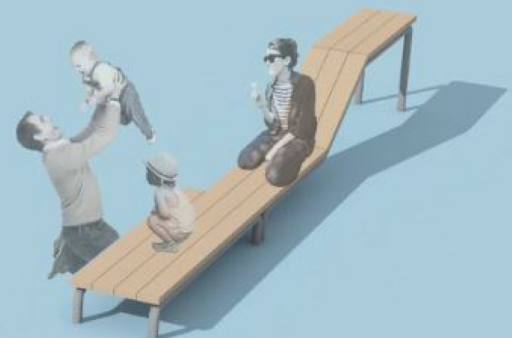
PER GIOCARE IN LIBERTA'



CONDIVIDERE LO SPAZIO PUBBLICO...



TUTTA LA FAMIGLIA

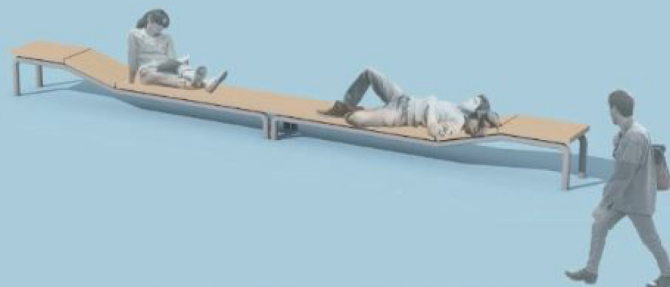


Le mille combinazioni di Panka

UN'AREA ATTREZZATA



PER UTENTI DI OGNI ETA'



RILASSARSI ALL'APERTO



UN PAESAGGIO PER GIOCARE



IMPARARE ALL'APERTO

Sarba si riserva, in qualsiasi momento, di apportare le modifiche ritenute opportune per il miglioramento dei propri articoli

Nome File: PL095

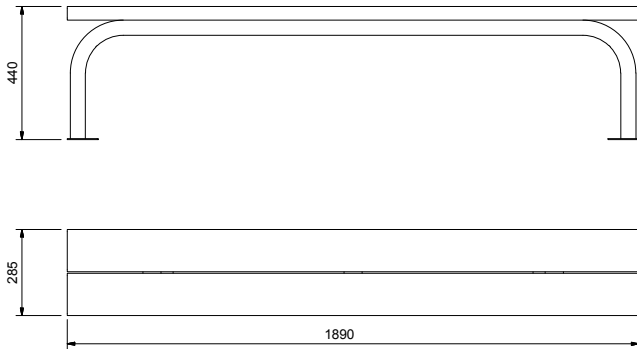
Revisione: 00

Data: 09/05/16

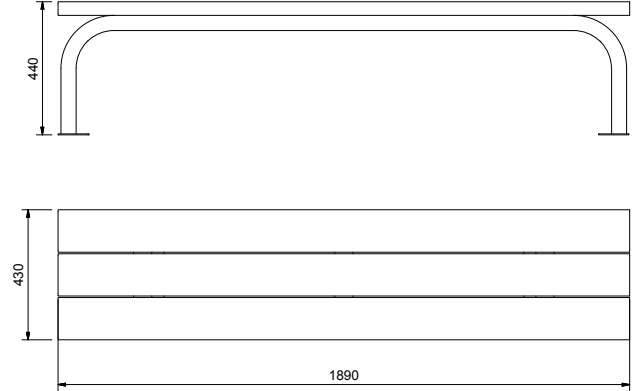
Tavola: 4/4

Technical illustration

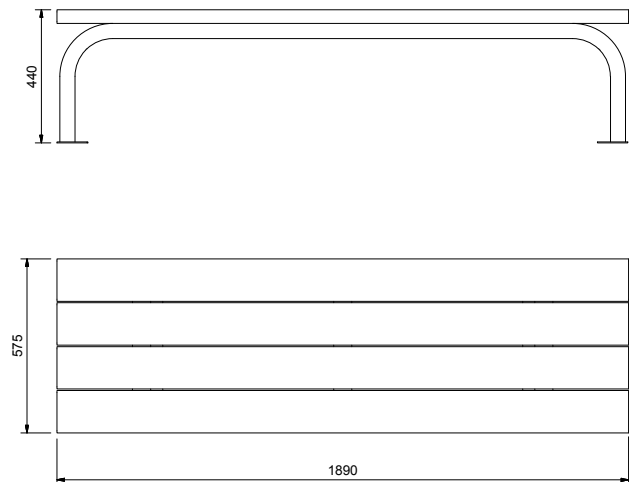
PL/095.1



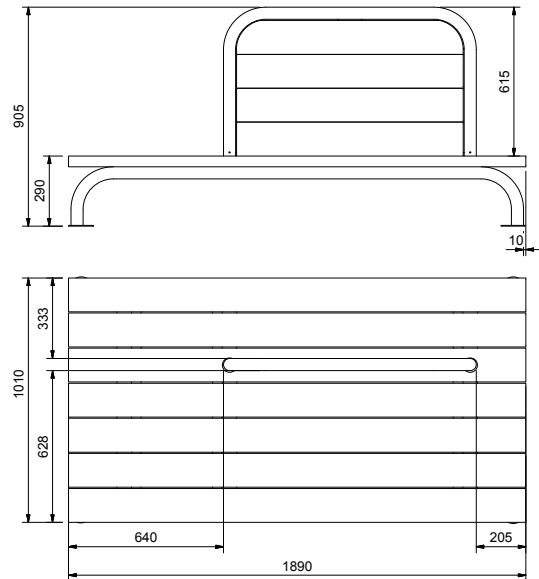
PL/095.2



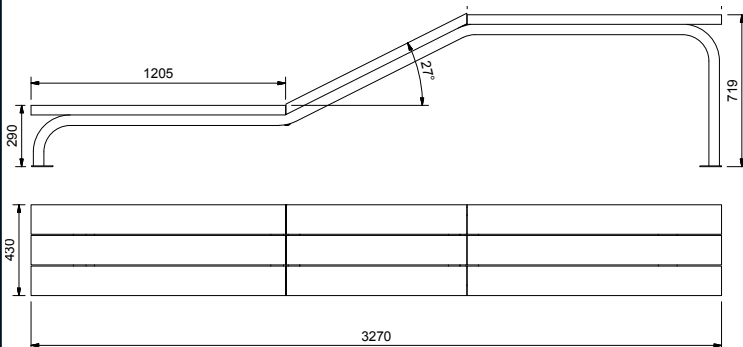
PL/095.5



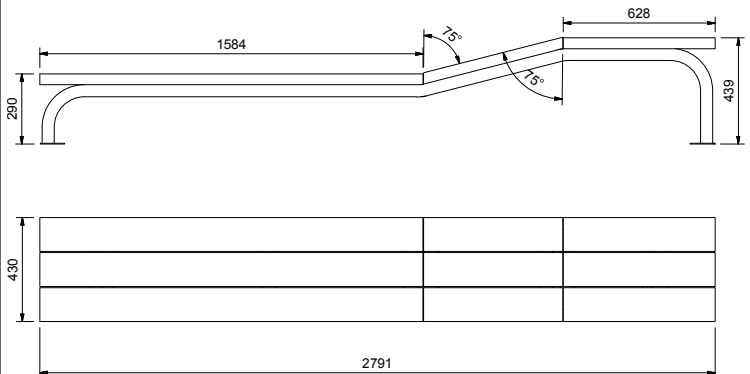
PL/095.8



PL/095.6



PL/095.7



Nei disegni tecnici, se non espressamente indicato, le misure sono in mm.

Sarba si riserva, in qualsiasi momento, di apportare le modifiche ritenute opportune per il miglioramento dei propri articoli