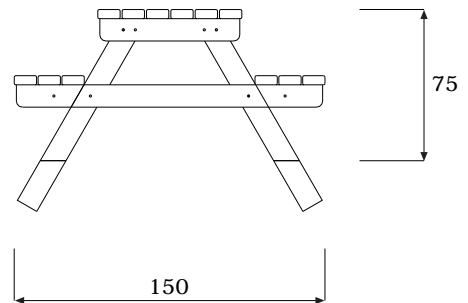
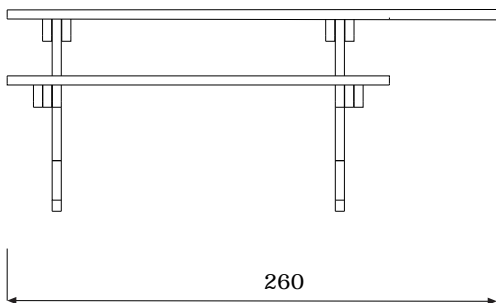




Pianta e Prospetti

Scala 1:100



**TLP/070.SPD TAVOLO CON PANCHE
MOD.PERSEUS (con accesso facilitato)**

Dimensioni d'ingombro: cm.260x150x75H. (H. seduta cm.40).

Uso previsto: elemento d'arredo per parchi pubblici.

Elenco componenti: struttura portante in legno, n.12 listelli di legno per sedili e piano del tavolo.

Struttura portante, completamente in legno lamellare di sez. mm.45x110. La struttura è composta di due fiancate portanti sulle quali vengono imbullonati i pannelli del piano tavolo e di seduta per le panche.

Listelli, in legno di pino nordico lamellare impregnato a pressione di sez. mm.45x110, compongono n.3 pannelli premontati che vengono semplicemente imbullonati alla struttura portante.

CARATTERISTICHE DEI MATERIALI D'UTILIZZO

Vedi certificato di garanzia per tutti i materiali d'impiego. In particolare si precisa che per "legno" si intende sempre pino proveniente da latitudini nordiche, con venatura fine, con nodi piccoli e sani, lavorato fuori cuore, con spigoli arrotondati o di sez. tonda, piallato, smussato ed impregnato a pressione con sali minerali a norme EN 351-1:1995, ed ulteriormente trattato con vernici per la protezione contro i raggi UV. La lavorazione avviene almeno sei settimane dopo l'impregnazione, determinando così l'assoluta atossicità del prodotto finito.

INDICAZIONI PER LA POSA IN OPERA

Attrezzo da interrare e fissare con plinti come da apposita scheda.

MANUTENZIONE

Si consiglia l'effettuazione di controlli manutentivi come previsto dalle norme EN 1176-7 con cadenza massima semestrale.

**TLP/070.SPD TAVOLO CON PANCHE
MOD.PERSEUS (con accesso facilitato)**

sarba