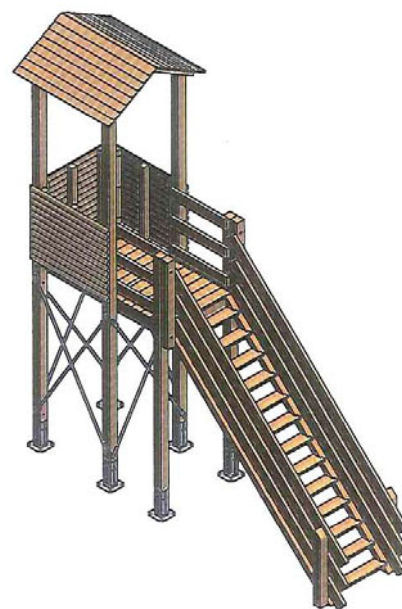
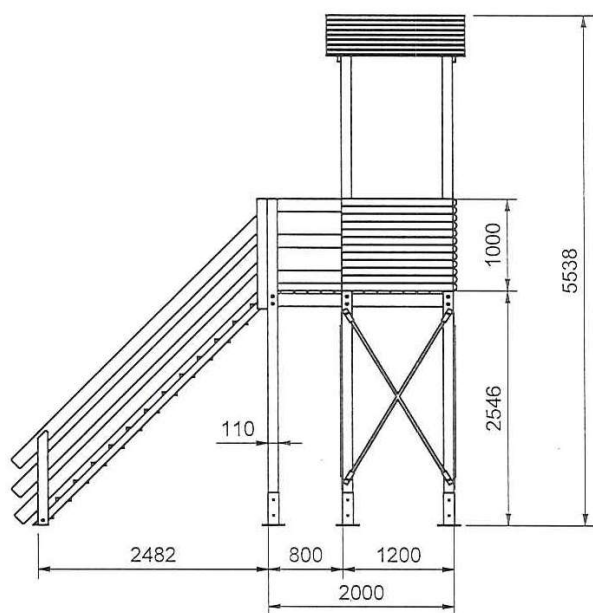




Linea Sarba - Urban Design

Art. BW/001 BIRDWATCHING - AVVISTAMENTO OSSERVAZIONE



WORK IN PROGRESS



Art. BW/001 BIRDWATCHING AVVISTAMENTO OSSERVAZIONE

Torretta in legno per l'osservazione degli uccelli e della natura.

Dimensioni di ingombro: 449 x 120 x 554 H cm

Altezza piano di calpestio 254 cm

La torretta e' realizzata con pali montanti di 110 x 110 mm di pino lamellare impregnate in autoclave e ulteriormente cerate con speciali pigmenti all'acqua.

I corrimano sono realizzati con tavole di pino lamellare di 4,5 x 14 cm.

Le protezioni laterali del piano di calpestio sono realizzate con pannelli di tamponamento in profili di pino mezzotondo impregnati in autoclave e cerati.

A copertura e protezione della parte superiore è installato un tetto realizzato con doghe di legno battentato accostate.

Tutti i lati della torretta sono irrobustiti da speciale controventatura, a croce di sant'Andrea, realizzata con tubolari di acciaio zincati a caldo.

L'ancoraggio al suolo può essere realizzato tramite speciali lame di acciaio di 70 cm da interrimento, o lame di acciaio da appoggio per l'ancoraggio a caldana di CLS, tramite tasselli a espansione.

Tutto il tavolame utilizzato è realizzato con profili di legno di pino lamellare, impregnato in autoclave e ulteriormente cerato con speciali pigmenti all'acqua per evitare l'effetto "invecchiamento precoce" dovuto all'esposizione degli agenti atmosferici.

Tutte le bullonerie sono in acciaio inox e le parti in metallo sono zincate a caldo.

MONTAGGIO E POSA

Su terreno vegetale, tramite speciali lame di 70 cm, per l'ancoraggio al suolo tramite plinti in cls.

MONTAGGIO E POSA

Su caldana in cls armata, tramite speciali lame "IN APPOGGIO", per l'ancoraggio al suolo tramite Tasselli a espansione.

