

**SC/539 ELETTRA**

**Dimensioni d'ingombro:** cm.6x112x86H.

**Età d'uso consigliata:** da 2 a 8 anni.

**Uso previsto:** attrezzo per l'orientamento.

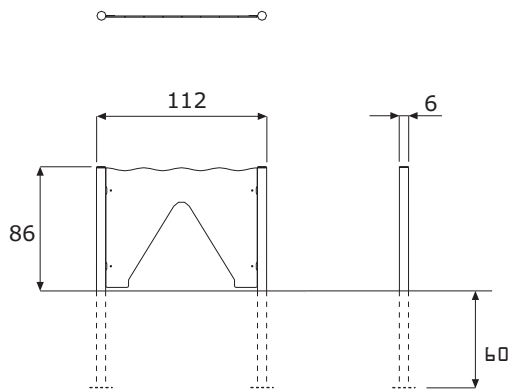
**Elenco componenti:** pannello dentro-fuori, n.2 pali portanti.

**Spazio d'uso:** 306x412

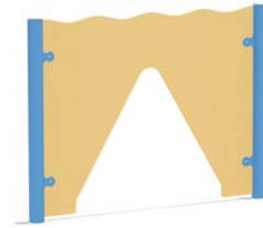
**Attrezzo costruito secondo la normativa EN 1176 / 2008**

Rev. 1

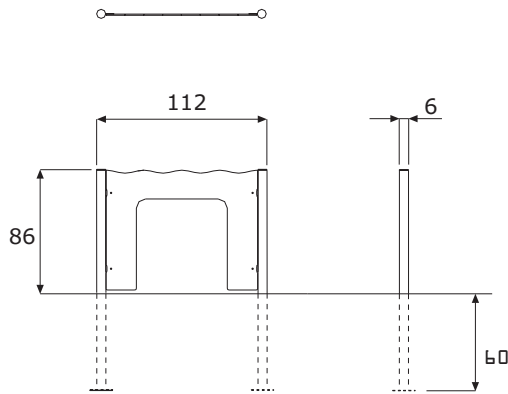
Scala 1:50



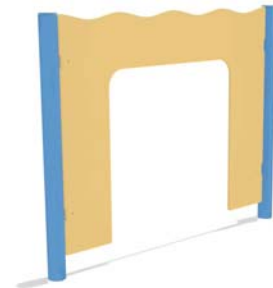
Art. SC/539.T



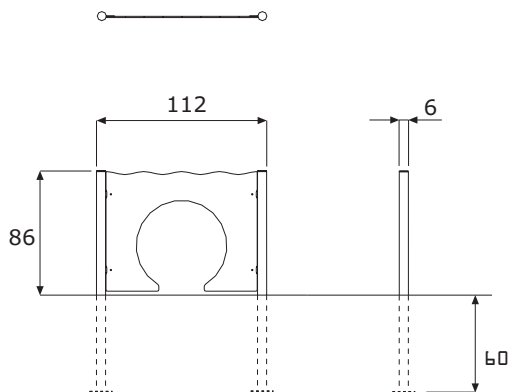
Scala 1:50



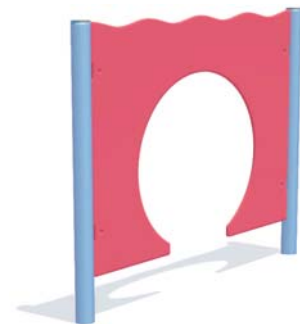
Art. SC/539.Q



Scala 1:50



Art. SC/539.C



**SC/539 ELETTRA**

**Pannello dentro-fuori, dim. cm.80x100**, in laminato per esterni **HPL spess. mm.8** che presenta un foro di passaggio di forma triangolare, quadrata o circolare.

**Piede portante lungh. cm.145**, in tubolare di acciaio Ø mm.60 spess. mm.2 completo di apposite orecchiette per il fissaggio del pannello. Superiormente il tubo è chiuso da tappi copritesta in plastica nera, il tutto zincato a caldo e verniciato poliester.

#### **CARATTERISTICHE DEI MATERIALI D'UTILIZZO**

Vedi certificato di garanzia per tutti i materiali d'impiego. Le parti metalliche sono zincate a caldo e verniciate con poliester previa passivazione con trattamento specifico.

#### **INDICAZIONI PER LA POSA IN OPERA**

Attrezzo da interrare e fissare con plinti come da apposita scheda

#### **MANUTENZIONE**

Si consiglia l'effettuazione di controlli manutentivi come previsto dalle norme EN 1176-7 con cadenza massima trimestrale.

**SC/539 ELETTRA**

**sarba**