

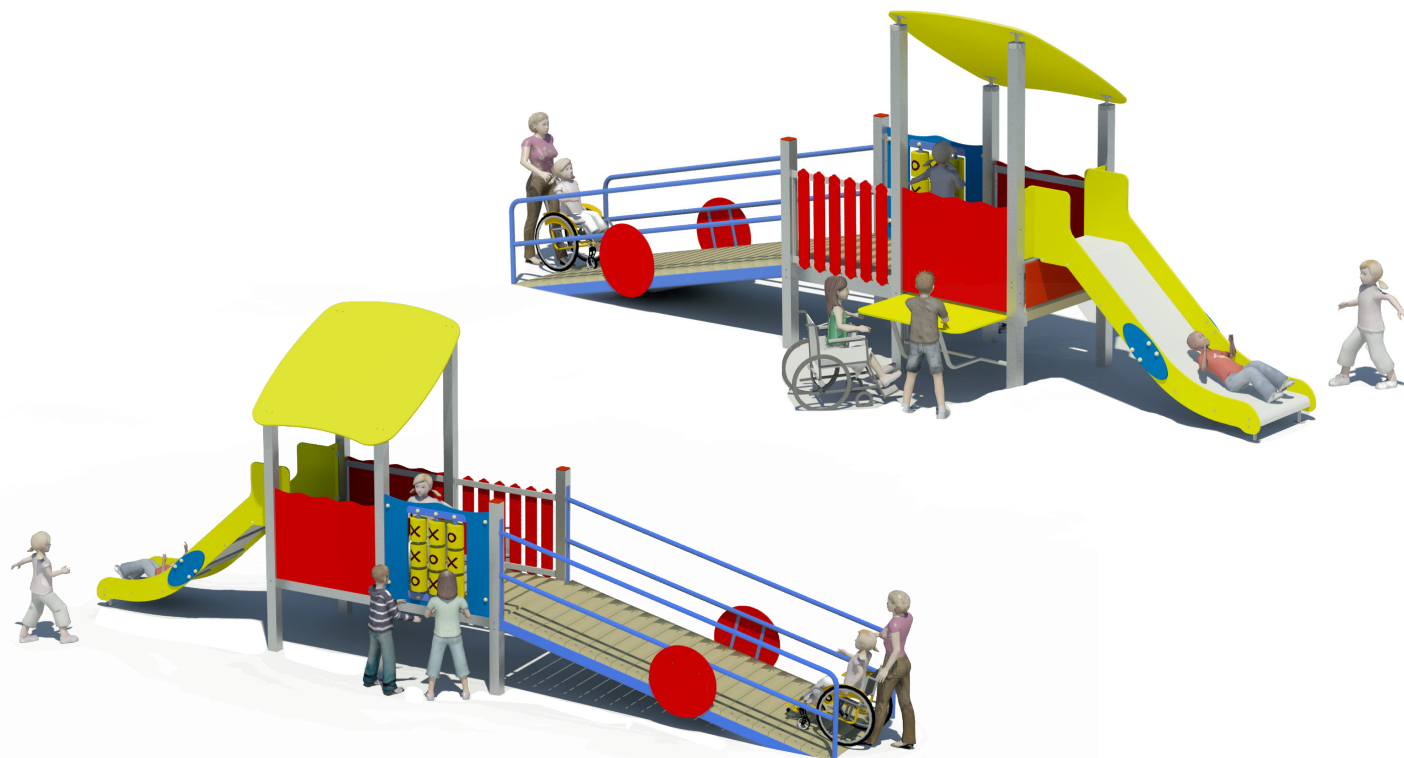


Nome File: L372BM

Revisione: 00

Data: 07/12/18

Tavola: 1/2



## Art. L/372.B - CASTELLO DI RE CAMELLA BASIC - METALLO

**Dimensioni d'ingombro:** cm 722x187x284 h  
**Età d'uso consigliata:** 3-8

**Spazio minimo consigliato:** cm 1000x500  
**HIC:** cm 99

### Descrizione particolareggiata delle componenti:

**Uso previsto:** Attrezzatura inclusiva organizzata come centro di attività. L'accesso permette la simultanea presenza di molti bambini di età diverse ed a portatori di handicap. La struttura è stata progettata per potere agevolare l'ingresso dei piccoli fruitori con difficoltà motorie tramite rampa di accesso inclinata e la predisposizione dell'accesso alla pista scivolo con altezza di partenza sopraelevata per i bambini in carrozzina. Una scacchiera posta a lato della torretta bassa dà la possibilità di potere coinvolgere i fruitori con difficoltà motorie o in carrozzina di potere interagire e aggregarsi ai coetanei.

**Componenti:** N.1 doppia torretta con n. 6 pali portanti in acciaio, n.1 pedana doppia rialzata, n.1 tetto quadrato, n.1 rampa di salita con corrimani in tubolare, n.1 parapetto di sicurezza con pannelli in laminato HPL MOG, n.1 pista-scivolo 70x220 cm con sponde in laminato HPL spess. 18 mm, n.1 sbarra di accesso scivolo con tamponamenti laterali, n.1 tavolino/gioco-dama-scacchi, n.1 pannello tris.

### Manutenzione:

Si consiglia l'effettuazione di controlli manutentivi come previsto dalle norme EN 1176-7 e comunque con cadenza massima semestrale

Attrezzo costruito secondo le norme Europee

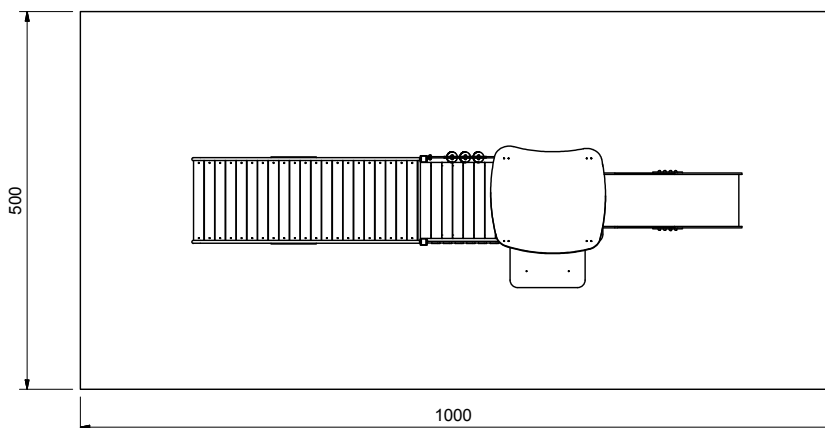


Sarba si riserva, in qualsiasi momento, di apportare le modifiche ritenute opportune per il miglioramento dei propri articoli

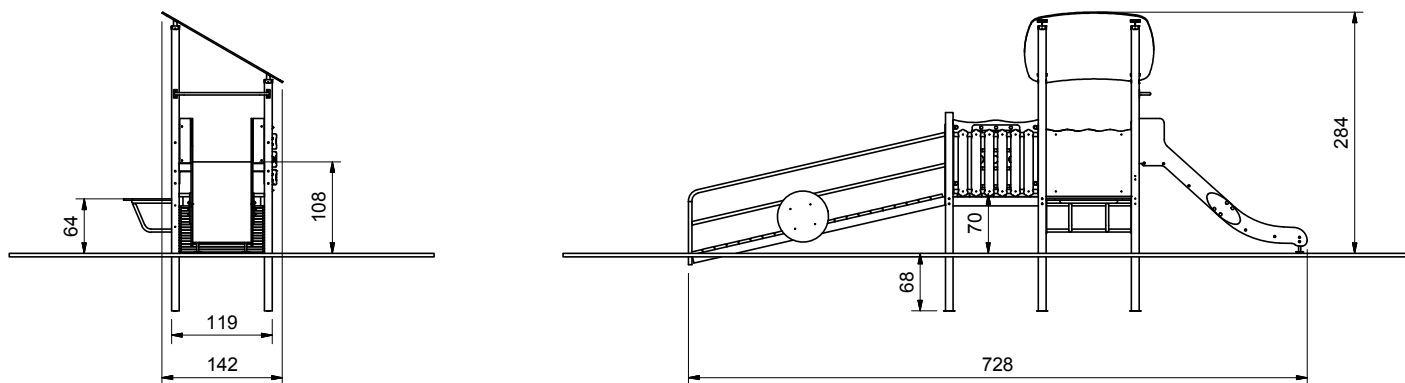
**Pavimentazione Antitrauma**  
Scala 1:100

### Technical illustration

**Pavimentazione Antitrauma facoltativa**  
Pavimentazione antitrauma 50 mq



#### Dimensioni



Nei disegni tecnici, se non espressamente indicato, le misure sono in cm.

Sarba si riserva, in qualsiasi momento, di apportare le modifiche ritenute opportune per il miglioramento dei propri articoli