



Nome File: SC58633

Revisione: 00

Data: 15/01/19

Tavola: 1/4



Art. SC/586.33 - Space walk composition 33

Dimensioni d'ingombro: cm 495x120x316 h
Età d'uso consigliata: 3-12

Spazio minimo consigliato: cm 800x450
HIC: cm 51

Descrizione particolareggiata delle componenti:

Attrezzatura componibile, formata da n.2 torrette base (SC/586.01) costituita n.3 pali tubolari in acciaio zincati a caldo di \varnothing 76x300 cm H, da un pianale in multistrato fenolico "goffrato" di betulla sp. 18 mm per esterni inserito in un telaio circolare in tubolare di acciaio \varnothing 40 mm e un terminale per l'ancoraggio dei pali montanti.
Tra le due torrette base è installato n.1 ponte sospeso con ponte tibetano (SC/586.03), costituito da n.2 corrimano in tubolare di acciaio zincati a caldo, con aggancio speciale nella parte terminale per l'ancoraggio alle torrette piramidali tramite speciali flangie in acciaio. I corrimani sorreggono n.1 rete realizzata con robuste funi "Ercules" in acciaio ritorto di \varnothing 16 mm, e un palo in acciaio zincato a caldo \varnothing 50 mm.

Manutenzione:

Si consiglia l'effettuazione di controlli manutentivi come previsto dalle norme EN 1176-7 e comunque con cadenza massima semestrale

Attrezzo costruito secondo le norme EN 1176-1:2017

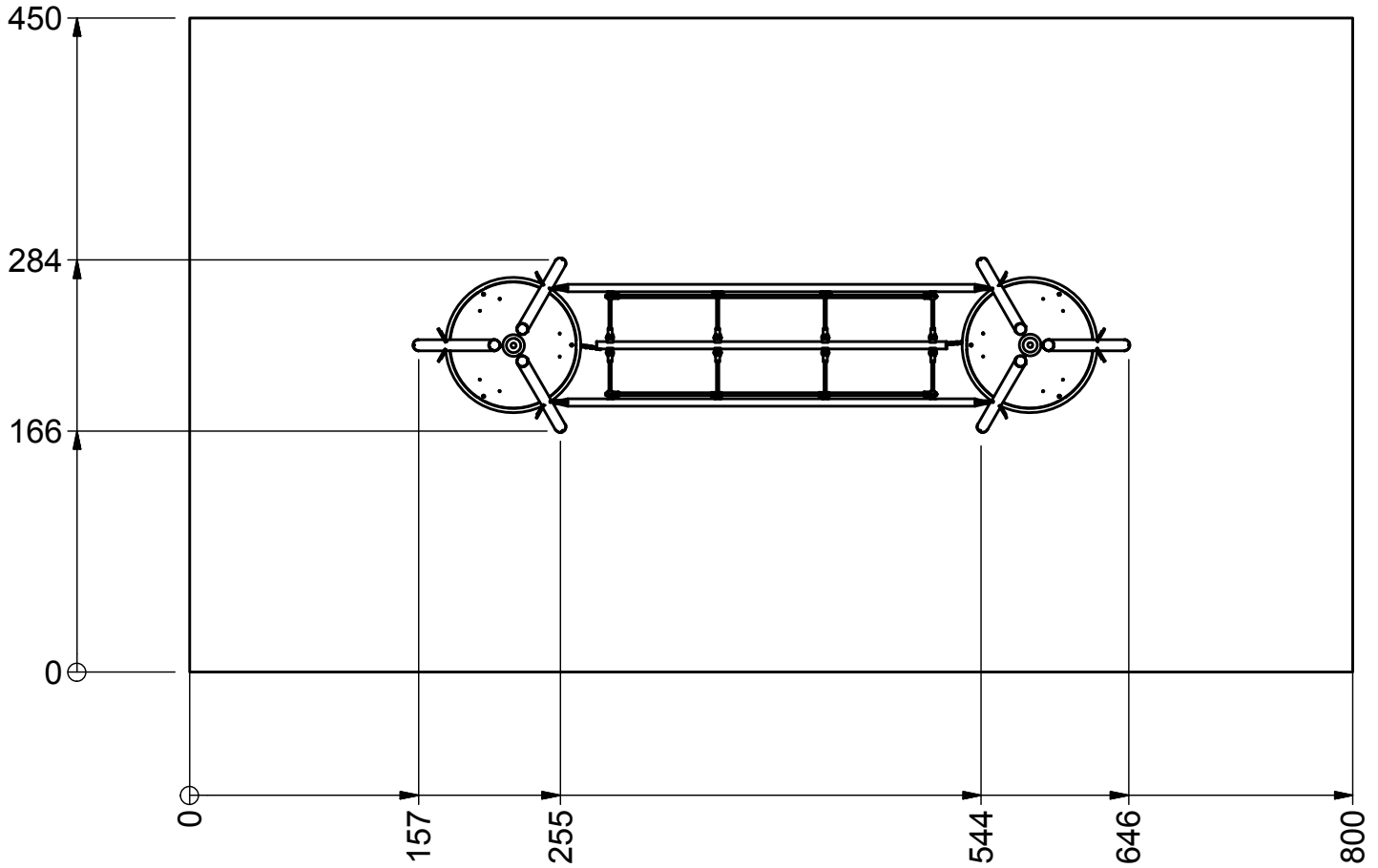


Sarba si riserva, in qualsiasi momento, di apportare le modifiche ritenute opportune per il miglioramento dei propri articoli

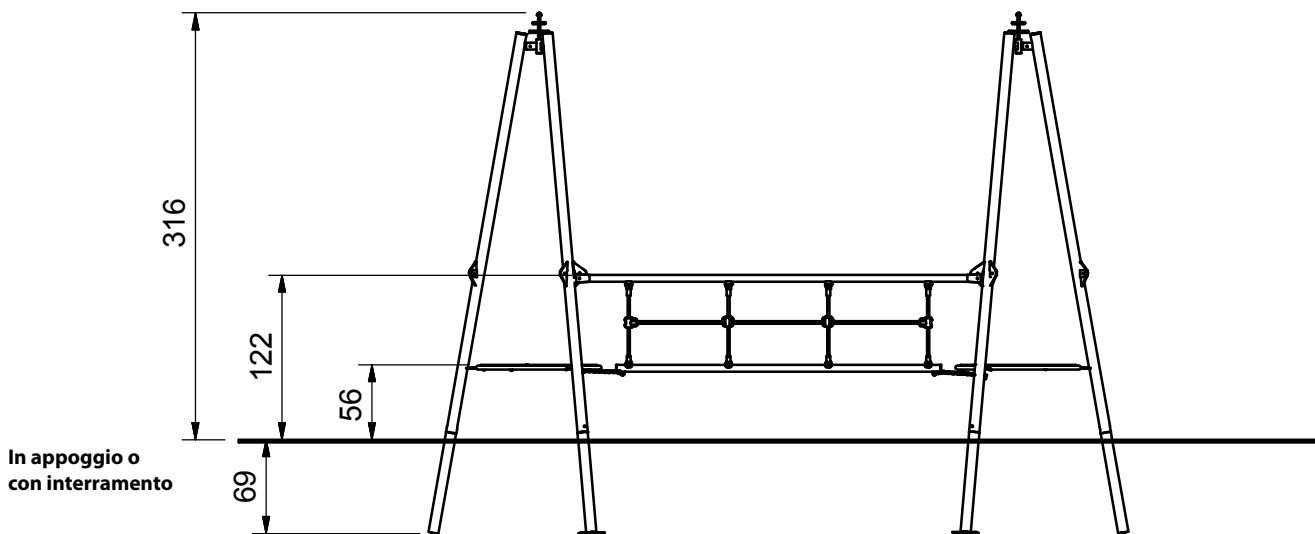
Pavimentazione Antitrauma
obbligatoria su cls
Facoltativa su terreno vegetale
Pavimentazione antitrauma necessaria 36.5 mq

Technical illustration

Scala 1:50



Dimensioni



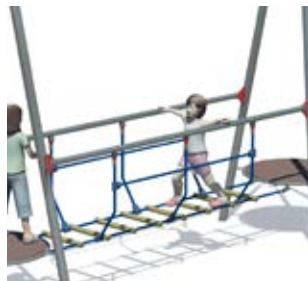
Nei disegni tecnici, se non espressamente indicato, le misure sono in cm.

Sarba si riserva, in qualsiasi momento, di apportare le modifiche ritenute opportune per il miglioramento dei propri articoli

La serie Space Walk Sarba, può essere personalizzata nel percorso e nella successione dei passaggi. Si possono comporre quindi percorsi di lunghezza e forma a piacere, e aggiungere moduli anche successivamente all'installazione.



SC/586.03
SPACE WALK MODULO 03
Il **passaggio sospeso con ponte tibetano** è costituito da n.2 corrimano in tubolare di acciaio zincati a caldo, con aggancio speciale nella parte terminale per l'ancoraggio alle torrette piramidali tramite speciali flangie in acciaio. I corrimani sorreggono n.1 rete realizzata con robuste funi "Ercules" in acciaio ritorto di \varnothing 16 mm, e un palo in acciaio zincato a caldo \varnothing 50 mm.



SC/586.04
SPACE WALK MODULO 04
Il **passaggio sospeso con scala a pioli** è costituito da n.2 corrimani in tubolare di acciaio zincati a caldo, con aggancio speciale nella parte terminale per l'ancoraggio alle torrette piramidali tramite speciali flangie in acciaio. I corrimani sorreggono n.1 scala a pioli realizzata con robuste funi "Ercules" in acciaio ritorto di \varnothing 16 mm, che fungono da ponte sospeso e travetti in legno di robinia come passaggio mobile.



SC/586.05
SPACE WALK MODULO 05
Il **passaggio sospeso con asse di equilibrio** è costituito da n. 2 corrimani in tubolare di acciaio zincati a caldo, con aggancio speciale nella parte terminale per l'ancoraggio alle torrette piramidali tramite speciali flangie in acciaio. Tubo in acciaio zincato a caldo \varnothing 50 mm da utilizzare come passaggio mobile.



SC/586.06
SPACE WALK MODULO 04
Il **passaggio sospeso con ponte a scala e'costituito** da n.2 corrimano in tubolare di acciaio zincati a caldo, con aggancio speciale nella parte terminale per l'ancoraggio alle torrette piramidali tramite speciali flangie in acciaio. I corrimani sorreggono n.1 passaggio composto da robuste funi "Ercules" in acciaio ritorto di \varnothing 16 mm, che fungono da sostegno per una scala curva in tubolare di acciaio, sospesa, da utilizzare come passaggio mobile.



SC/586.02
SPACE WALK MODULO 02
Il **ponte sospeso con copertoni** è costituito da n.2 corrimani in tubolare di acciaio zincati a caldo, con aggancio speciale nella parte terminale per l'ancoraggio alle torrette piramidali tramite speciali flangie in acciaio. I corrimani sorreggono n.3 copertoni ancorati a robuste funi "Ercules" in acciaio ritorto di \varnothing 16 mm, che fungono da ponte sospeso.



SC/586.01
SPACE WALK MODULO 02
Torretta base costituita n.3 pali tubolari in acciaio zincati a caldo di \varnothing 76x300 cm H, da un pianale in multistrato fenolico "goffrato" di betulla sp. 18 mm per esterni inserito in un telaio circolare in tubolare di acciaio \varnothing 40 mm e un terminale per l'ancoraggio dei pali montanti.

Nei disegni tecnici, se non espressamente indicato, le misure sono in cm.

Sarba si riserva, in qualsiasi momento, di apportare le modifiche ritenute opportune per il miglioramento dei propri articoli

Nome File: SC58633

Revisione: 00

Data: 15/01/19

Tavola: 4/4

SC/586.3xx

SPACE WALK tre torrette

Le torrette sono intercambiabili con quelle della pagina precedente

Dimensioni di ingombro

736x260x312 h cm

Spazio minimo

1245x749 cm

HIC 51 cm

Pavimentazione A/T facoltativa su terreno vegetale

54 mq

Esempi di composizione



SC/586.4xx

SPACE WALK tre torrette

Le torrette sono intercambiabili con quelle della pagina precedente

Dimensioni di ingombro

1025x424x312 h cm

Spazio minimo

1341x758 cm

HIC 51 cm

Pavimentazione A/T facoltativa su terreno vegetale

69 mq



Dimensioni di ingombro:

804x425x312 h cm

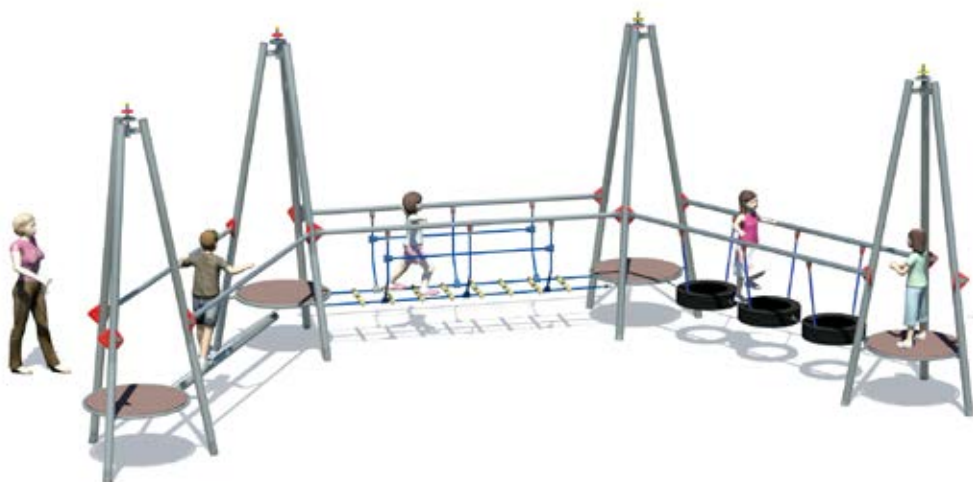
Spazio minimo

1335x835 cm

HIC 51 cm

Pavimentazione A/T facoltativa su terreno vegetale

69 mq



Nei disegni tecnici, se non espressamente indicato, le misure sono in cm.

Sarba si riserva, in qualsiasi momento, di apportare le modifiche ritenute opportune per il miglioramento dei propri articoli