



Name file: SC558

Rev: 00

Date: 15/02/19

Page: 1/2



Art. SC/558 - Micro Tower

Dimensioni d'ingombro: cm 282x76x135 h
Età d'uso consigliata: 2-6

Spazio minimo consigliato: cm 450x400
HIC: cm 60

Elenco delle componenti:

N.1 torretta con pedana fissa in HPL antisdruciuolo, n.2 parapetti di sicurezza in HPL, n.1 scala a gradini in acciaio e HPL, n.2 corrimani in tubolare di acciaio, n.1 pista-scivolo in plastica 110x65x60h cm, n.1 sbarra di sicurezza.

Uso previsto: attrezzatura scivolo di base per lo stimolo ludico motorio.

Manutenzione:

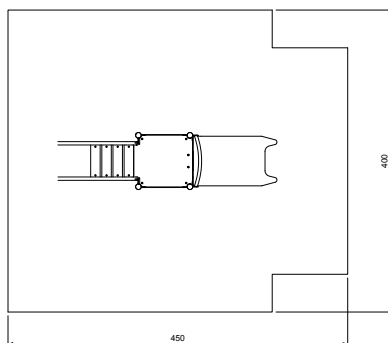
Si consiglia l'effettuazione di controlli manutentivi come previsto dalle norme EN 1176-7 e comunque con cadenza massima semestrale

Attrezzo costruito secondo le norme EN 1176

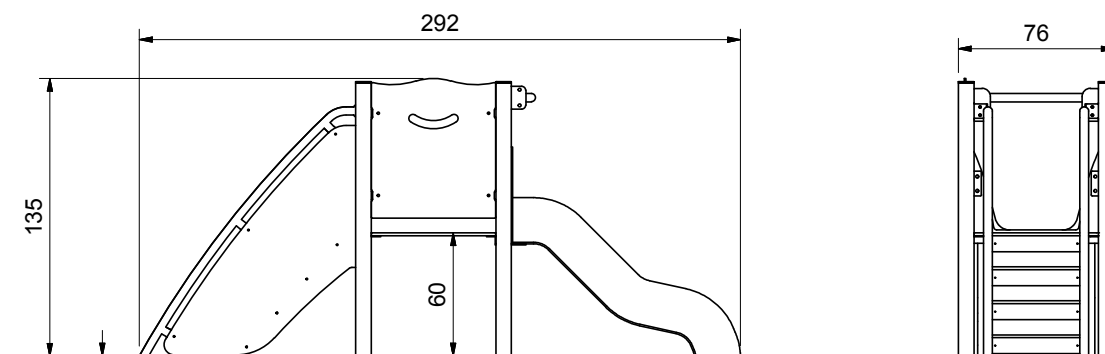
Sarba si riserva, in qualsiasi momento, di apportare le modifiche ritenute opportune per il miglioramento dei propri articoli

Pavimentazione Antitrauma
Scala 1:100

Technical illustration



Dimensioni



Technical description

Descrizione particolareggiata delle componenti:

N.1 torretta composta da n.4 pali portanti in tubolare Ø76 zincato a caldo.

N.1 pedana 69x80 cm in laminato per esterni HPL spessore 14 antisdrucchiolo posta a 60 cm da terra.

N.2 pannelli parapetto laterali 60x67 h cm sp.8 mm in laminato hpl fissati ai pali portanti mediante apposite flange metalliche e bulloneria inox.

N.1 scala a gradini 105x51x121 h composta da gradini in laminato HPL spessore 14 mm per esterni con finitura anti sdrucchiolo. I pannelli superiormente sono fissati a corrimano metallici in tubolare zincato Ø40 mm.

N.1 pista scivolo 110x65x60h cm in plastica anti riscaldamento.

N.1 sbarra di protezione scivolo in tubolare Ø40 mm.

Nei disegni tecnici, se non espressamente indicato, le misure sono in cm.

Sarba si riserva, in qualsiasi momento, di apportare le modifiche ritenute opportune per il miglioramento dei propri articoli