

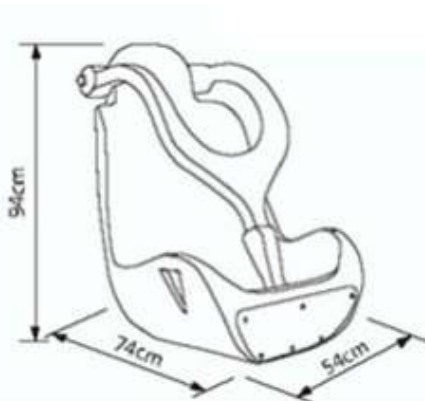


Art. SC/538 ALTALENA STAR SWING

Rev:00

Data:00 Tavola:1/2

Art. SGB/260: [Seggiolino inclusivo ad alta resistenza, avvolgente, con protezione di sicurezza.](#)



Optional:

Altalena in acciaio con seggiolino di sicurezza in polietilene espanso.





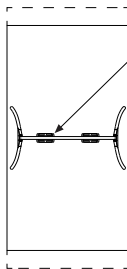
Art. SC/538 ALTALENA STAR SWING

Revisione:00 Data:00 Tavola:2/2

Art. SGB/260: Seggiolino inclusivo ad alta resistenza, avvolgente, con protezione di sicurezza.

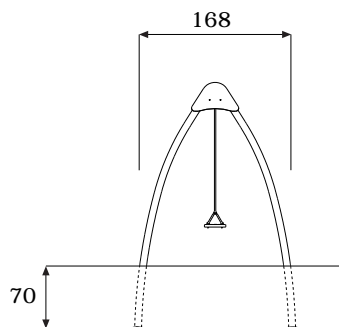
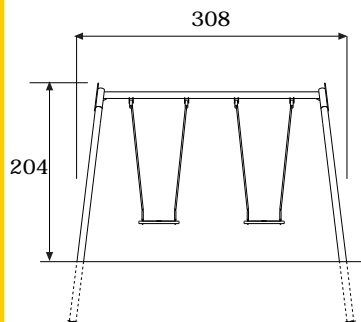
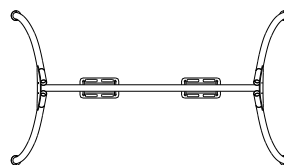
Scala 1:200

A.C.L. = cm. 115



Art. SC/538 Star Swing

PAVIMENTAZIONE NECESSARIA
MQ.20 A.C.L. CM.115



Optional:

Altalena in acciaio con seggiolino di sicurezza a **tavoletta**.

L'altalena puo essere dotata di:

Seggiolino di sicurezza a **Gabbia**

ART. SGB 260 Seggiolino Speciale ad alta resistenza, in polietilene espanso, avvolgente, con protezione di sicurezza.



ART. SC/538 ALTALENA STAR SWING

Dimensioni d'ingombro: 168x308x204H cm

Spazio minimo d'uso: 570x710 cm

A.C.L.: 115 Età d'uso consigliata : da 1 a 12 anni.

Attrezzo costruito secondo la normativa

EN 1176/2017

Uso previsto: attrezzatura di base per lo stimolo ludico motorio.

Elenco componenti: n.4 piedi curvi, n.1 trave portante, n.2 seggiolini a tavoletta.

Seggiolino a tavoletta, costituito da una lamiera nervata rivestita da morbida gomma, che ai bordi forma una specie di cuscinetto ammortizzatore per evitare possibili traumi da impatto. Bulloni di attacco in acciaio, catena zincata a caldo a maglia stretta.

Seggiolino a cestello, costituito da una lamiera nervata rivestita da morbida gomma, che ai bordi forma una specie di cuscinetto ammortizzatore per evitare possibili traumi da impatto, cestello di contenimento in tubolare rivestito da gomma anti-urto. Bulloni di attacco in acciaio, catena zincata a caldo a maglia stretta.