

SCHEDA TECNICA

Articolo: ST-SC55602


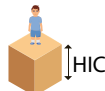
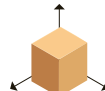
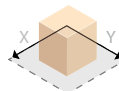
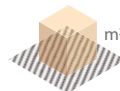
Revisione: 00

Data: 16/02/22

Tavola: 1/2

Art. SC/556.02 - Moon 02



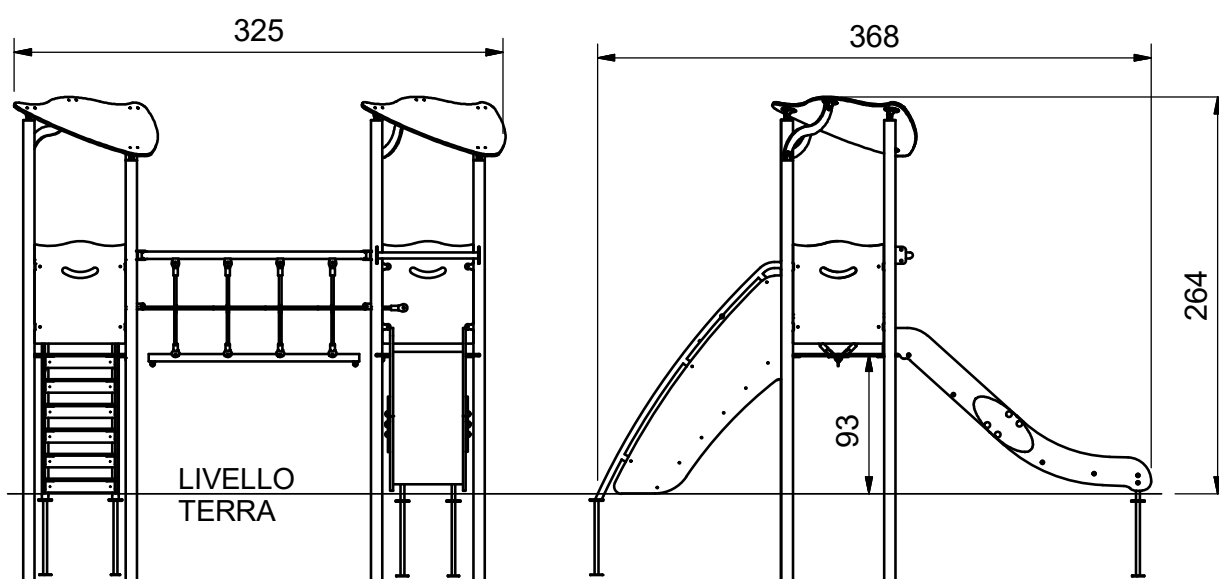
				
2-6 Età d'uso consigliata	93 cm Altezza di caduta	368x325x264 cm Ingombro totale (L x L x H)	625X550 cm Spazio di sicurezza	31 mq Area di sicurezza



Uso previsto

Attrezzatura a due torrette in acciaio zincato a caldo con scivolo e passerella di corda a trefolo in acciaio per lo stimolo ludico motorio.

Scala 1:50

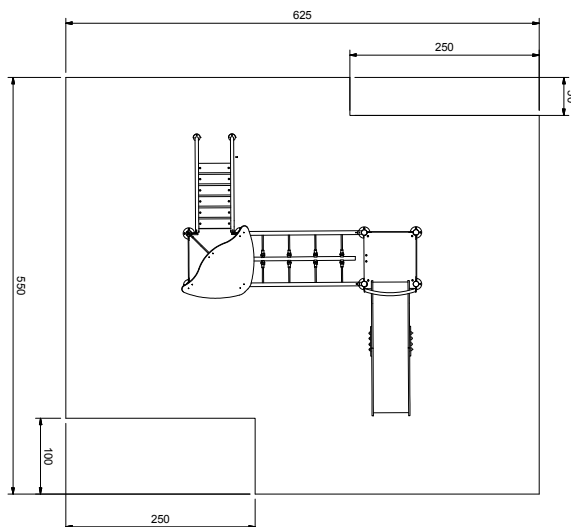


Nei disegni tecnici, se non espressamente indicato, le misure sono in cm.

Sarba si riserva, in qualsiasi momento, di apportare le modifiche ritenute opportune per il miglioramento dei propri articoli

AREA DI SICUREZZA

Scala 1:100



Descrizio e particolareggiata delle componenti

N.2 torrette con tetto, costituite da pali montanti in tubolare di acciaio, n.4 pannelli di sicurezza in HPL, n.1 scala a gradini in acciaio e HPL, n.1 tetto in HPL, un ponte in corda sostenuto da due tubolari orizzontali, n.1 pista scivolo con sponde.

Nei disegni tecnici, se non espressamente indicato, le misure sono in cm.

Sarba si riserva, in qualsiasi momento, di apportare le modifiche ritenute opportune per il miglioramento dei propri articoli