



Name file: L70408M

Rev: 00

Date: 07/12/22

Page: 1/3



Art. L/704.08.M - MU 08

Dimensioni d'ingombro: cm 610x580x354 h
Età d'uso consigliata: 3-12

Spazio minimo consigliato: cm 950x900
HIC: cm 133

Descrizione particolareggiata delle componenti:

Costituito dalle seguenti componenti in laminato per HPL:

n.2 pannelli tetto, n.2 pedane curve, n.1 pannello laterale scala, n.1 pannello con decorazione.
n.6 pali portanti in tubolare zincato, n.1 pista scivolo con sponde in laminato HPL e fondo in acciaio inox, n.1 scaletta a pioli curva in tubolare, n.2 telai balconcino in tubolare, n.1 ponte curvo con telai portanti in tubolare, pannellini laterali in laminato HPL e pedana costituita da tavole in legno, n.1 telaio puntale rete in tubolare, n.1 telaio sostegno rete in tubolare, n.1 rete free-climbing in trefolo d'acciaio rivestito in fibra di poliestere con nodi in pvc, pannello tris su pannello in laminato HPL MEG.

Manutenzione:

Si consiglia l'effettuazione di controlli manutentivi come previsto dalle norme EN 1176-7 e comunque con cadenza massima semestrale

Attrezzo costruito secondo le norme EN 1176

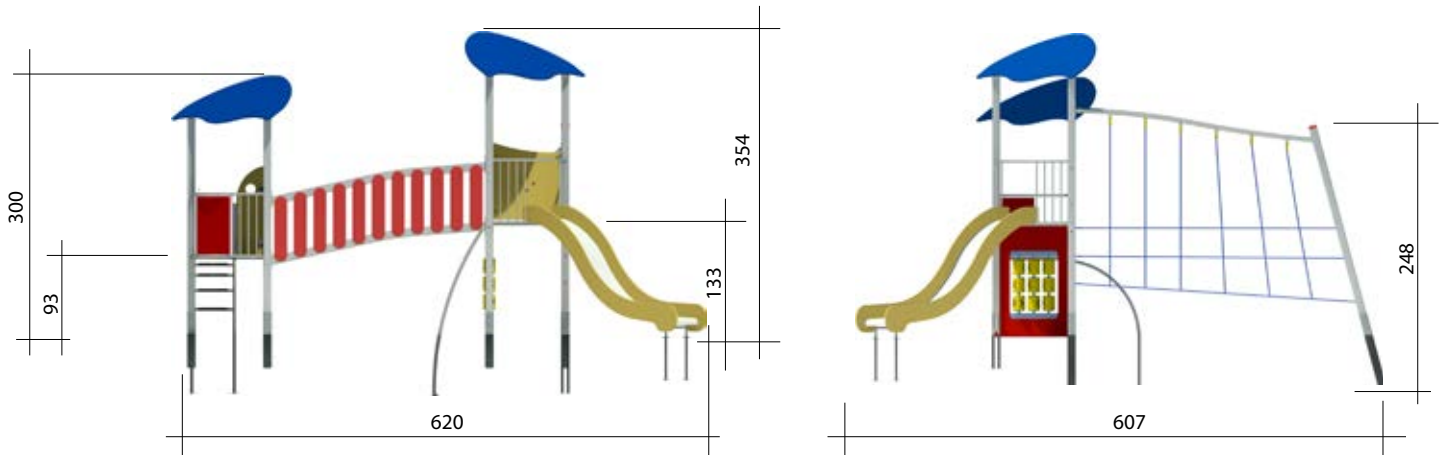


Sarba si riserva, in qualsiasi momento, di apportare le modifiche ritenute opportune per il miglioramento dei propri articoli

Technical illustration

Dimensioni

Scala 1:50



Technical description

Descrizione particolareggiata delle componenti:

Palo portante, in acciaio zincato di sez. 90x90 mm in varie altezze, montato su lame zincate a caldo per fissaggio a terra.

Pannello tetto sagomato, dim. 164x111 cm in laminato per esterni HPL spess. 14 mm.

Pannello tris costituito da un pannello in laminato stratificato HPL spess.18 mm, con un foro rettangolare al quale vengono fissati i telai metallici zincati e verniciati che

sorreggono i tubi intorno ai quali ruotano, mediante supporti in nylon, n.9 cilindri in pvc.

Pedane curve con piano antisdrucciolo, dim. 92x90 cm in laminato per esterni HPL spess. 14 mm, complete di sbarre di sostegno in acciaio zincato a caldo e verniciato.

Pannello laterale scala, dim. 103x32 cm in laminato per esterni HPL spess. 8 mm.

Scala a pioli, costituita da n.2 corrimani in tubolare di acciaio zincato a caldo Ø 40x2 mm, da n.2 parapetti laterali, dim. 160x74 cm in laminato per esterni HPL spess.mm.14 fissati ai corrimani mediante apposita bulloneria e da n.5 pioli in acciaio zincato a caldo con coprigradino antiscivolo.

Piste scivolo, di dim. 50x250 cm costituita da n.2 sponde laterali in laminato plastico per esterni HPL spess. 18 mm stondato lungo i bordi e fresato nella sua lunghezza, per consentire l'incastro della lamiera di acciaio inox spess. 12/10, costituente la scivolata del medesimo. Il tutto è consolidato mediante il montaggio di n.6 appositi distanziali posti nella parte inferiore, fissati a mezzo di bulloni passanti.

Telai balconcino, dim. 120x80 cm, composti da n.2 tubi curvi Ø mm. 30x2 ai quali sono saldati tubi verticali Ø 20x1,2 mm, il tutto zincato a caldo. Entrambi presentano un'apertura per l'accesso allo scivolo e alla scaletta a pioli curva. Fissaggio ai pali portanti a mezzo di bulloni in acciaio inox.

Scaletta a pioli curva, dim. 54x159 H cm costituita da n.2 tubolari Ø 35x2 mm, zincati a caldo e verniciati e da n.4 pioli in tubolare Ø 30x1,5 mm dotati di coprigradino antiscivolo. **Parapetto di sicurezza**, dim. cm.21x73 in tubolare di acciaio Ø mm.20x1,2, zincato a caldo.

Ponte curvo, dim. cm.250x90 costituito da due ringhiere formate ognuna da n.2 telai in profilato ovale dim.mm.100x32 spess. 2 mm ai quali sono fissati n.11 pannelli sagomati dim.cm.79x15 in laminato per esterni HPL spess.mm.8. e pedana costituita da n.13 tavole in legno dim. 85x14 cm spess. 28 mm.

Telaio arco, lungh.cm.88 in tubolare di acciaio Ø mm.30x2 zincato a caldo e verniciato.

Telaio puntale rete, lungh. cm.345 in tubolare di acciaio Ø mm.40x2 zincato a caldo e verniciato.

Telaio sostegno rete lungh. 278 cm in tubolare Ø 60x2 mm di spess. completo di flange saldate per il fissaggio della rete, zincato a caldo.

Rete free-climbing, dim. 348x220 cm in trefolo d'acciaio Ø 16 mm rivestito in fibra di poliestere con nodi in pvc pressofuso. Le maglie sono tali da potere entrare ed uscire con il corpo intero.

Nei disegni tecnici, se non espressamente indicato, le misure sono in mm.

Sarba si riserva, in qualsiasi momento, di apportare le modifiche ritenute opportune per il miglioramento dei propri articoli

Technical illustration

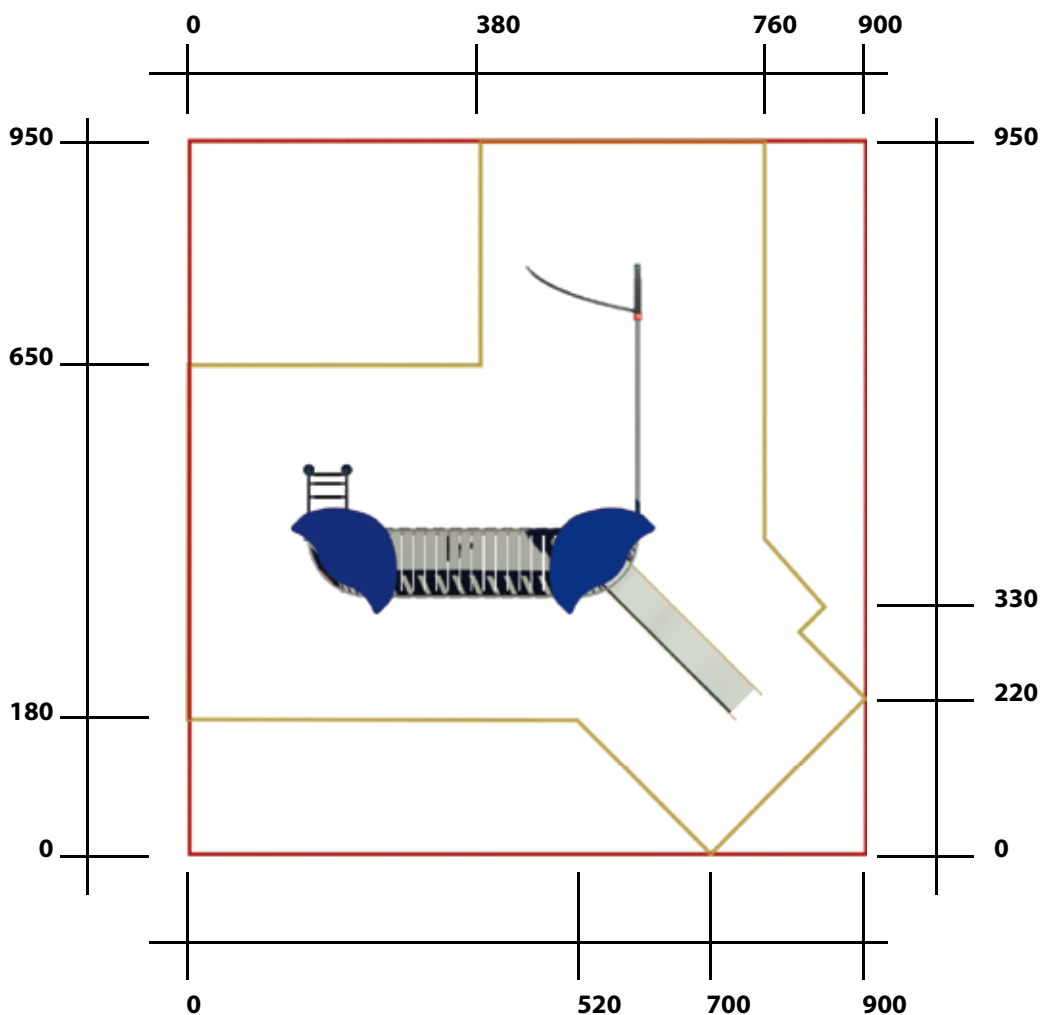
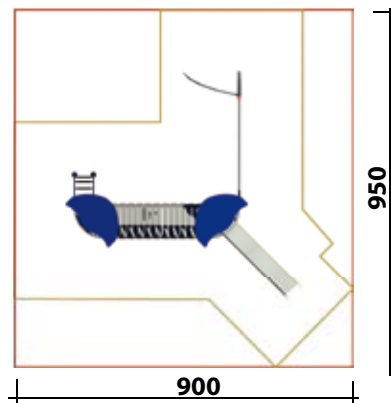
Pavimentazione Antitrauma consigliata

Pavimentazione antitrauma necessaria **minima obbligatoria 52 mq** (area gialla)

Pavimentazione antitrauma **semplificata 85.5 mq** (area rossa)

Spazio minimo

Scala 1:200



Nei disegni tecnici, se non espressamente indicato, le misure sono in cm

Sarba si riserva, in qualsiasi momento, di apportare le modifiche ritenute opportune per il miglioramento dei propri articoli