



SC/544 CALLISTO

Dimensioni d'ingombro: cm.293x109x149H.

Età d'uso consigliata : da 2 a 6 anni.

Uso previsto: attrezzo per la psicomotricità.

Elenco componenti:n.2 corrimani in tubolare curvi, n.1 arco in tubolare, n.2 pannelli curvi in laminato, n.3 piedi in tubolare, n.2 tubi di supporto

Spazio minimo d'uso: cm 593x409

A.C.L.:30

Attrezzo costruito secondo la normativa EN 1176/2008

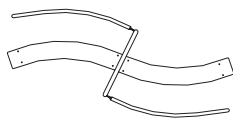
A.C.L. = Altezza di caduta libera (come definita dalla norma EN 1176-1)

Rev. 1

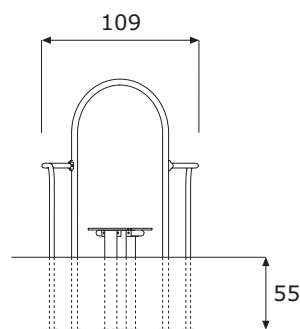
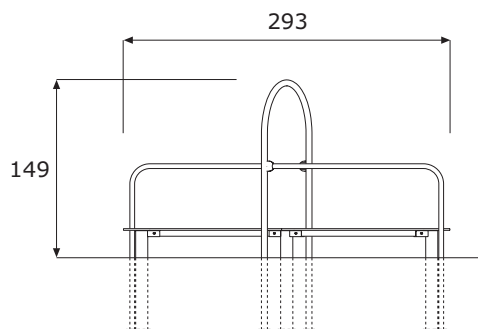
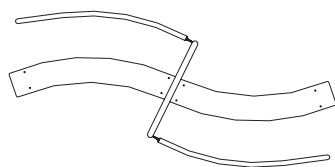
Scala 1:100

Art. SC/544 Callisto

PAVIMENTAZIONE NON PREVISTA



Pianta e Prospetti



SC/544 CALLISTO

Corrimano, in tubolare Ø mm 40x2 di spess., zincato a caldo e verniciato.

Arco, in tubolare Ø mm 40x2 di spess., completo di flange saldate per il fissaggio dei corrimani, zincato a caldo e verniciato.

Pannello curvo in laminato, dim. cm. 34x141 in laminato per esterni **HPL spess.mm.14** con finitura antisdrucchiolo, fissato ai piedi in tubolare a mezzo di bulloni passanti in acciaio inox.

Piede sostegno, in tubolare Ø mm 102x2 di spess lungh.cm.83 completo di flange saldate per il fissaggio delle varie componenti, zincato a caldo e verniciato.

Tubo di supporto, in tubolare Ø mm 50x2 di spess, zincato a caldo e verniciato.

CARATTERISTICHE DEI MATERIALI D'UTILIZZO

Vedi certificato di garanzia per tutti i materiali d'impiego. Le parti metalliche sono zincate a caldo e verniciate con poliestere previa passivazione con trattamento specifico.

INDICAZIONI PER LA POSA IN OPERA

Attrezzo da interrare e fissare con plinti come da apposita scheda.

MANUTENZIONE

Si consiglia l'effettuazione di controlli manutentivi come previsto dalle norme EN 1176-7 con cadenza massima trimestrale.

SC/544 CALLISTO

sarba