

**SC/545 IO**

**Dimensioni d'ingombro:** cm.240x75x85H.

**Età d'uso consigliata :** da 2 a 8 anni.

**Uso previsto:** attrezzo per la psicomotricità.

**Elenco componenti:** corrimano in tubolare, n.1 grande pannello in laminato nel quale scorre una manopola in gomma, n.2 manopole rotanti in laminato, n.2 pannelli-seduta in laminato orizzontali, n.3 piedi in tubolare, n.2 tubi di sostegno.

**Spazio minimo d'uso:** cm.540x375

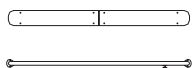
**A.C.L.:**25

**Attrezzo costruito secondo la normativa EN 1176/2008**

**A.C.L. = Altezza di caduta libera (come definita dalla norma EN 1176-1)**

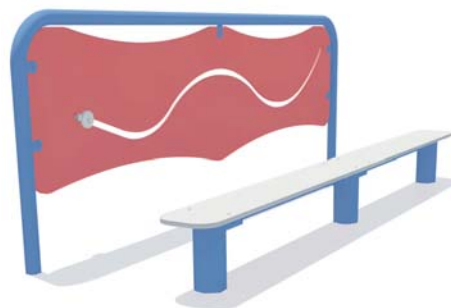
Rev. 1

Scala 1:100

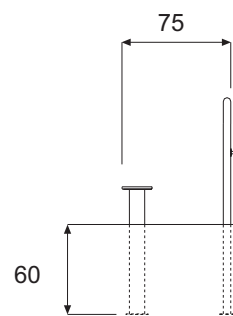
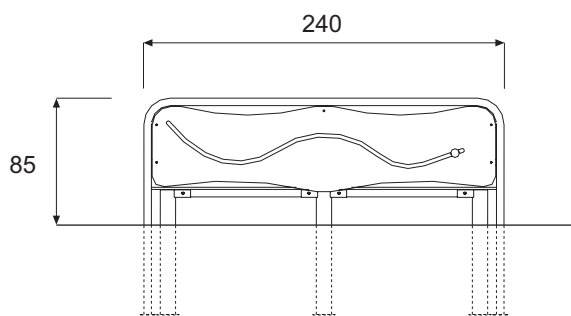


**Art. SC/545 Io**

PAVIMENTAZIONE NON PREVISTA



**Pianta e Prospetti**



**SC/545 IO**

**Corrimano**, in tubolare Ø mm.50x2 di spess. zincato a caldo e verniciato, completo di orecchiette saldate per il fissaggio del pannello in laminato.

**Pannello**, dim. cm.229x54 in laminato per esterni **HPL spess.mm.14** fresato per permettere lo scorrimento di una manopola in gomma, fissato al corrimano mediante bulloneria passante in acciaio inox.

**Manopola rotante**, in laminato a forma di luna.

**Manopola rotante**, in laminato a forma di stellina

**Pannello-seduta**, dim. cm.120x20 in laminato per esterni **HPL spess.mm.14**, fissato ai piedi in tubolare mediante bulloneria passante in acciaio.

**Piede**, in tubolare Ø mm.102x2 di spess. lungh.cm.83 zincato a caldo e verniciato, dotato di piastre per il fissaggio dei pannelli-seduta. Completo inoltre di ferro a "U" per il fissaggio del tubo sostegno.

**Tubo sostegno**, in tubolare Ø mm.50x2 di spess. lungh.cm.90 zincato a caldo e verniciato, fissato ai pali mediante bulloneria passante in acciaio inox.

#### **CARATTERISTICHE DEI MATERIALI D'UTILIZZO**

Vedi certificato di garanzia per tutti i materiali d'impiego. Le parti metalliche sono zincate a caldo e verniciate con poliestere previa passivazione con trattamento specifico.

#### **INDICAZIONI PER LA POSA IN OPERA**

Attrezzo da interrare e fissare con plinti come da apposita scheda.

#### **MANUTENZIONE**

Si consiglia l'effettuazione di controlli manutentivi come previsto dalle norme EN 1176-7 con cadenza massima trimestrale.

**SC/545 IO**

**sarba**