



## SC/546 GANIMEDE

**Dimensioni d'ingombro:** cm.151x439x230H.

**Età d'uso consigliata :** da 3 a 8 anni.

**Uso previsto:** attrezzo per la psicomotricità.

**Elenco componenti:**n.2 pali portanti, n.1 trave orizzontale con attacchi, n.2 puntali curvi, n.1 rete arrampicata, n.1 pedana di partenza.

**Spazio minimo d'uso:** cm. 451x739

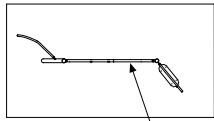
**A.C.L.:** 99

**Attrezzo costruito secondo la normativa EN 1176/2008**

*A.C.L. = Altezza di caduta libera (come definita dalla norma EN 1176-1)*

Rev. 1

Scala 1:200



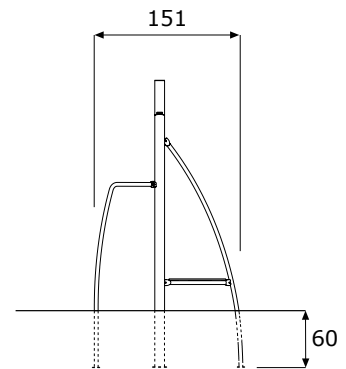
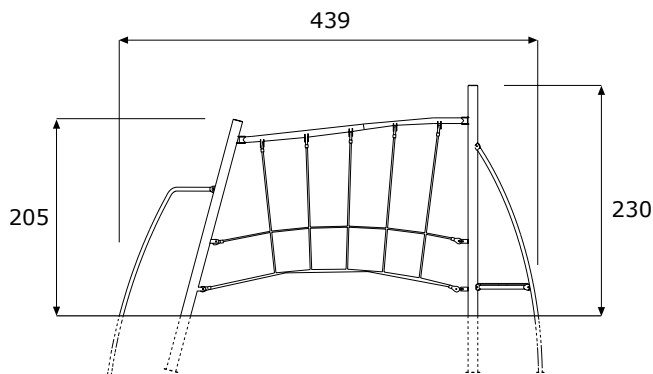
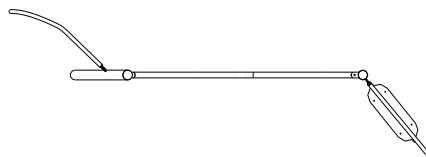
A.C.L. = cm. 99

**Art. SC/546 Ganimede**

PAVIMENTAZIONE NECESSARIA  
MQ.18 A.C.L. CM.99



**Pianta e Prospetti**



**SC/546 GANIMEDE**

**CARATTERISTICHE DEI MATERIALI D'UTILIZZO**

Vedi certificato di garanzia per tutti i materiali d'impiego. Le parti metalliche sono zincate a caldo e verniciate con poliestere previa passivazione con trattamento specifico.

**INDICAZIONI PER LA POSA IN OPERA** Attrezzo da interrare e fissare con plinti come da apposita scheda o fissare a caldana di calcestruzzo mediante appositi tasselli ad espansione.

**MANUTENZIONE** Si consiglia l'effettuazione di controlli manutentivi come previsto dalle norme EN 1176-7 con cadenza massima trimestrale.

**SC/546 GANIMEDE**

sarba