



SC/552 TETI

Dimensioni d'ingombro: cm.34x90x84H.

Età d'uso consigliata : da 3 a 8 anni

Usò previsto: gioco di ruolo

Elenco componenti: struttura portante, molla, basamento

Spazio minimo d'uso: cm. 334x390

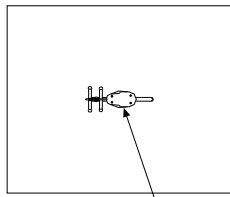
Attrezzo costruito secondo la normativa EN 1176/2008

A.C.L.: 52

A.C.L. = Altezza di caduta libera (come definita dalla norma EN 1176-1)

Rev. 1

Scala 1:100



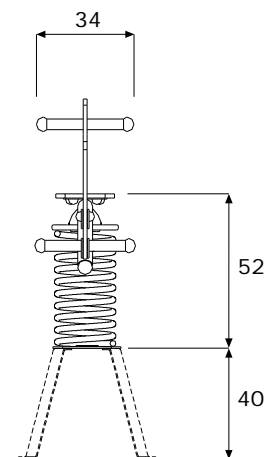
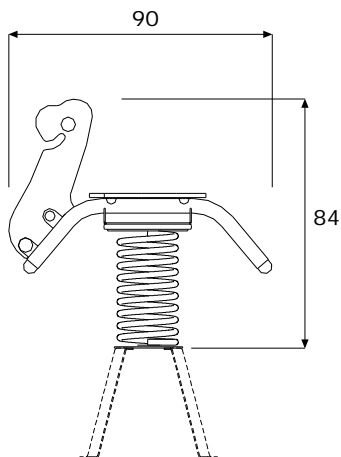
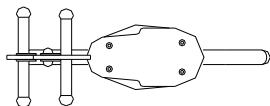
A.C.L. = cm. 52



Art. SC/552 Teti

PAVIMENTAZIONE NECESSARIA
MQ.8 A.C.L. CM.52

Pianta e Prospetti



SC/552 TETI

Sagoma portante, costituita da n.1 pannello con sagoma zoomorfa in laminato stratificato HPL-Meg per esterni spessore 14mm. Le bullonerie sono in acciaio con dadi anti svitamento e gli assemblaggi sono in materiale anticorrosivo. La struttura portante è realizzata in tubolare Ø 50 mm di acciaio zincato a caldo e verniciato a polvere (previo ulteriore trattamento di cataforesi). Le prese per mani e piedi sono in materiale plastico stampato e colorato. La sella è realizzata in laminato stratificato HPL per esterni.

Molla elicoidale, spess. filo mm.18, Ø cm.20, H. cm.38, in acciaio temperato, con verniciatura in poliesteri fissata mediante n.2 piastre in ferro zincato a caldo e alluminio. La molla è dotata di dispositivi anti-schiacciamento in materiale plastico pressofuso.

Basamento, da interrare, costituito da n.4 lame sagomate (che vengono fissate alla piastra inferiore della molla) imbullonate ad una piastra inferiore di dim. cm.50x50, il tutto in ferro zincato a caldo.

CARATTERISTICHE DEI MATERIALI D'UTILIZZO

Vedi certificato di garanzia per tutti i materiali d'impiego. Le parti metalliche sono zincate a caldo e verniciate con poliesteri previa passivazione con trattamento specifico.

INDICAZIONI PER LA POSA IN OPERA Attrezzo da interrare e fissare con plinti come da apposita scheda o fissare a caldana di calcestruzzo mediante appositi tasselli ad espansione.

MANUTENZIONE Si consiglia l'effettuazione di controlli manutentivi come previsto dalle norme EN 1176-7 con cadenza massima trimestrale.

SC/552 TETI

sarba