



SC/555 STAR SWING BABY

Dimensioni d'ingombro: cm.164x265x168H.

Spazio minimo d'uso: cm.500x650

A.C.L.: 96

Età d'uso consigliata : da 1 a 12 anni.

Attrezzo costruito secondo la normativa EN 1176/2008

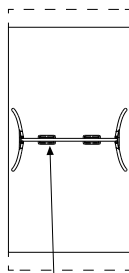
Uso previsto: attrezzatura di base per lo stimolo ludico motorio.

Elenco componenti: n.4 piedi curvi, n.1 trave portante, n.2 seggiolini a tavoletta.

A.C.L. = Altezza di caduta libera (come definita dalla norma EN 1176-1)

Rev. 2

Scala 1:200



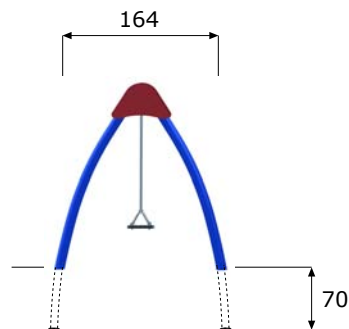
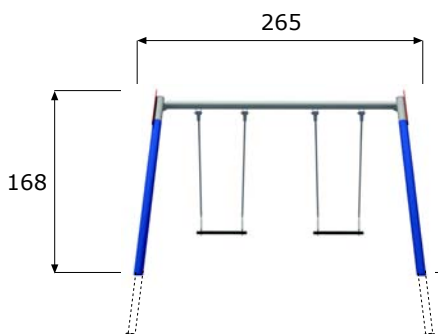
A.C.L. = cm. 96

Art. SC/555 Star Swing Baby

PAVIMENTAZIONE FACOLTATIVA
MQ.17 A.C.L. CM.96
PAVIMENTAZIONE FACOLTATIVA
SU TERRENO VEGETALE



Pianta e Prospetti



SC/555 STAR SWING BABY

Piede curvo, in tubolare di acciaio Ø mm.76 spess. mm.3 curvato, zincato a caldo e verniciato poliестere, da fissare alla trave portante a mezzo di bulloni con dadi autobloccanti inox. All'estremità superiore viene infilato e saldato uno spezzone di tubo Ø mm.70 che si infilerà nell'apposita struttura della trave portante.

Trave portante, in tubolare di acciaio Ø mm.76 spess. mm.3, munita alle estremità di n.4 segmenti di tubolare Ø mm.76 nei quali vengono infilate e fissate le estremità superiori dei piedi, questa struttura è rinforzata da una lama sagomata spess. mm.10. La trave è poi munita di appositi attacchi e perni con boccole autolubrificanti in nylon per i seggiolini.

Infine, lateralmente alla trave sono fissati n.2 piccoli pannellini in laminato plastico spess. mm.8. **Seggiolino a tavoletta**, costituito da una lamiera nervata rivestita da morbida gomma, che ai bordi forma una specie di cuscinetto ammortizzatore per evitare possibili traumi da impatto. Bulloni di attacco in acciaio, catena zincata a caldo a maglia stretta.

ARTICOLI DERIVATI

SC/555.31 STAR SWING BABY – Con n.2 seggiolini a cestello



SC/555.32 STAR SWING BABY – Con n.1 seggiolino a cestello e n.1 a tavoletta



CARATTERISTICHE DEI MATERIALI D'UTILIZZO

Vedi certificato di garanzia per tutti i materiali d'impiego. Le parti metalliche sono zincate a caldo e verniciate con poliестere previa passivazione con trattamento specifico.

INDICAZIONI PER LA POSA IN OPERA

Attrezzo da interrare e fissare con plinti come da apposita scheda.

MANUTENZIONE

Si consiglia l'effettuazione di controlli manutentivi come previsto dalle norme EN 1176-7 con cadenza massima trimestrale.

SC/555 STAR SWING BABY