



LN/321.98 PICCOLO PONTE INDIANO

Dimensioni d'ingombro: cm. 96x525x264H **Spazio minimo d'uso:** cm. 400x750 **A.C.L.:** cm. 100

Età d'uso consigliata: da 2 a 6 anni. **Attrezzo costruito secondo la normativa EN 1176 - 1 - 3**

Uso previsto: attrezzo per la psicomotricità e l'equilibrio.

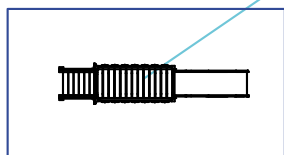
Elenco componenti: struttura portante, n.1 scala a gradini, n.2 corrimani, n.1 ponte mobile, n.1 Pista scivolo LAM.72x239 n.1 sbarra di sicurezza, n.2 parapetti in multistrato di mt.2, n.1 pannello tettuccio.

NOTA BENE: Articolo dotato di lame di prolungamento fuori terra

A.C.L. = Altezza di caduta libera (come definita dalla norma EN 1176-1)

Rev. 2

Scala 1:200

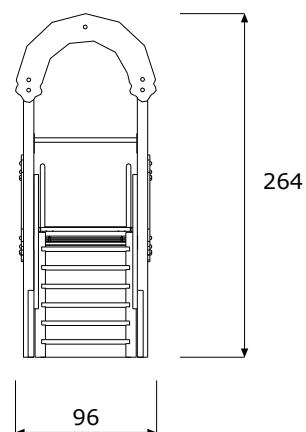
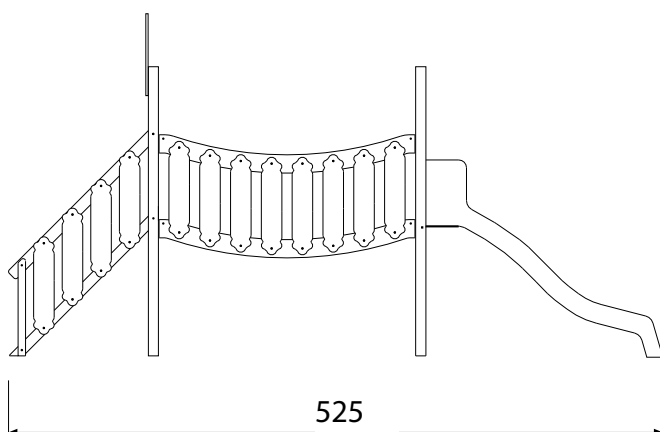
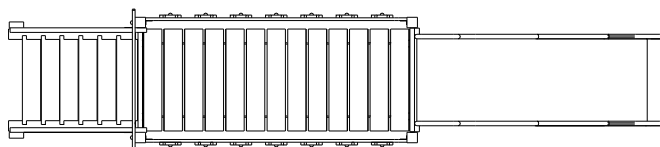


Art. LN/321.98 Piccolo ponte indiano

PAVIMENTAZIONE NECESSARIA
MQ.31 A.C.L. CM.100



Pianta e Prospetti



LN/321.98 PICCOLO PONTE INDIANO

Struttura portante, costituita da n.4 pali portanti in legno di sez. mm.80x80, ai quali sono fissati lo scivolo, la scala a gradini, ed il pannello tettuccio.

Scala a gradini, costituita da n.2 pali portanti di sez. mm.45x80, nei quali sono incastrati i gradini realizzati con tavole di sez. mm.35x140, sotto le quali sono fissati dei listelli di sez. mm.27x40.

Corrimani, interamente in legno sono costituiti da n.2 mancorrenti di sez. mm.35x90, verniciati con smalti ecologici, coprenti e traspiranti e da n.2 montanti di sez. mm.60x60.

Ponte mobile, dim. cm.80x200, composto di n.13 tavole di sez. mm.35x125 imbullonate a n.2 catene portanti a lama piatta spess. mm.5 a loro volta sorrette da n.2 appositi telai in ferro zincato, incastrati nei pali portanti. E' fissato ai pali della struttura portante.

Sbarra di sicurezza, lungh. cm.80, in ferro zincato e verniciato Ø mm.35.

Parapetti di sicurezza in multistrato fenolico laccato di mt.2, dim. cm.200x80H., costituiti ognuno da n.2 pannelli portanti di spess. mm.30, che seguono la curvatura del ponte mobile, ai quali sono assemblati pannellini verticali sagomati di spess. mm.18. I parapetti sono fissati a telai in ferro a U zincati e verniciati, incastrati nei pali portanti.

Pannello tettuccio, dim. cm.63x108, realizzato in multistrato fenolico laccato di spess. mm.18 viene fissato ai pali portanti.

Pista scivolo, dim. cm.72x239, costituita da n.2 sponde laterali in laminato plastico per esterni **HPL spess. mm.18** stondato lungo i bordi e fresato nella sua lunghezza, per consentire l'incastro della lamiera di acciaio inox spess. 12/10, costituente la scivolata del medesimo. Il tutto è consolidato mediante il montaggio di n.7 appositi distanziali posti nella parte inferiore, fissati a mezzo di bulloni passanti.

CARATTERISTICHE DEI MATERIALI D'UTILIZZO

Vedi certificato di garanzia per tutti i materiali d'impiego. In particolare si precisa che per "**legno**" si intende sempre pino proveniente da latitudini nordiche, con venatura fine, con nodi piccoli e sani, lavorato fuori cuore, con spigoli arrotondati o di sez. tonda, piallato, smussato ed impregnato a pressione con sali minerali a norme EN 351-1:1995, ed ulteriormente trattato con vernici per la protezione contro i raggi UV. La lavorazione avviene almeno sei settimane dopo l'impregnazione, determinando così l'assoluta atossicità del prodotto finito. **I pali portanti di sez. mm. 80x80 e 90x90 sono in legno c.s. di tipo lamellare.**

INDICAZIONI PER LA POSA IN OPERA

Attrezzo da interrare e fissare con plinti come da apposita scheda.

MANUTENZIONE

Si consiglia l'effettuazione di controlli manutentivi come previsto dalle norme EN 1176-7 e comunque con cadenza massima trimestrale.

LN/321.98 PICCOLO PONTE INDIANO