



SC/548 APOLLO

Dimensioni d'ingombro: cm.166x292x320H.

Età d'uso consigliata : da 2 a 8 anni.

Uso previsto: attrezzo per la psicomotricità.

Elenco componenti: n.1 palo portante, n.2 pali secondari, n.1 pedana anti sdrucchiolo con telaio portante, n.1 ringhiera curva con piano di appoggio in laminato, n.1 scala a gradini, n.2 pannelli di protezione scala, n.1 pista scivolo, n.1 panchina, n.2 pannelli in laminato di chiusura, n.2 grandi pannelli arco in laminato, n.2 manopole rotanti in laminato.

Spazio minimo d'uso: cm. 466x592

A.C.L.: 59

Attrezzo costruito secondo la normativa EN 1176/2008

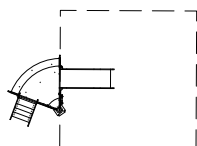
A.C.L. = Altezza di caduta libera (come definita dalla norma EN 1176-1)

Rev. 1

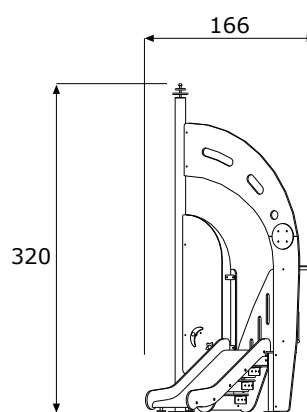
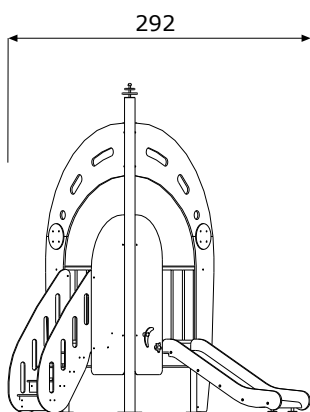
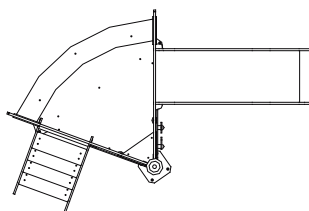
Art. SC/548 Apollo

PAVIMENTAZIONE NECESSARIA
mq. 13 A.C.L. CM.59

Scala 1:200



Pianta e Prospetti



SC/548 APOLLO

CARATTERISTICHE DEI MATERIALI D'UTILIZZO

Vedi certificato di garanzia per tutti i materiali d'impiego. Le parti metalliche sono zincate a caldo e verniciate con poliestere previa passivazione con trattamento specifico.

INDICAZIONI PER LA POSA IN OPERA Attrezzo da interrare e fissare con plinti come da apposita scheda o fissare a caldana di calcestruzzo mediante appositi tasselli ad espansione.

MANUTENZIONE Si consiglia l'effettuazione di controlli manutentivi come previsto dalle norme EN 1176-7 con cadenza massima trimestrale.

SC/548 APOLLO

sarba