



LN/411 DONDOLO DEI PULCINI

Dimensioni d'ingombro: cm.30x300x90H.

Spazio minimo d'uso: cm 250x500

A.C.L.:cm.70.

Età d'uso consigliata: da 5 a 12 anni.

Attrezzo costruito secondo la normativa EN 1176 – 1 - 6

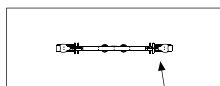
Uso previsto: Attività di socializzazione ed imitazione.

Elenco componenti: n.2 sagome portanti, n.2 travetti portanti, n.1 telaio portante centrale, n.2 molle, n.2 basamento, n.2 copertoni ammortizzatori.

A.C.L. = Altezza di caduta libera (come definita dalla norma EN 1176-1)

Rev. 1

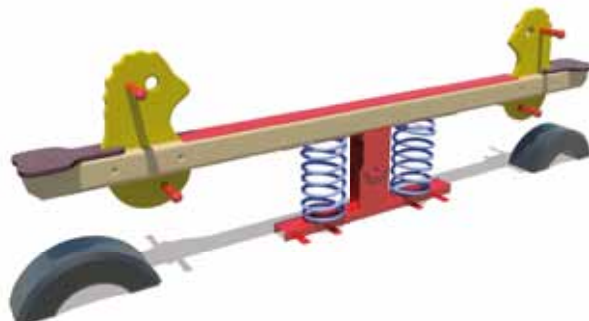
Scala 1:200



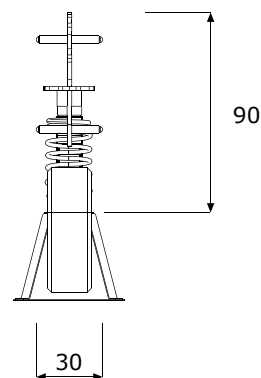
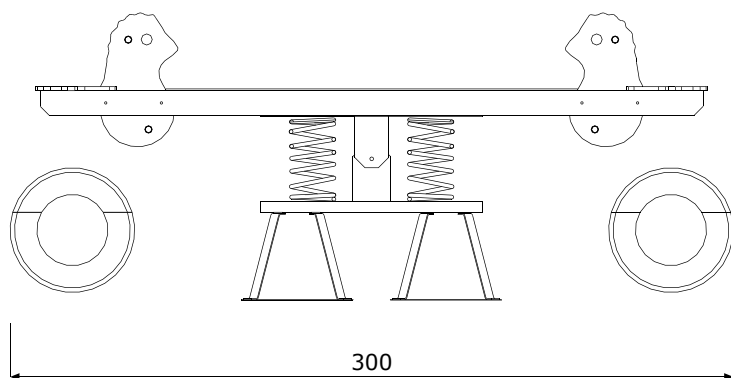
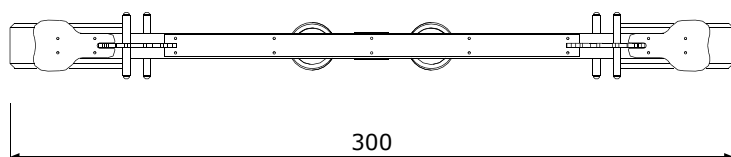
A.C.L. = cm. 70

Art. LN/411 Dondolo dei pulcini

PAVIMENTAZIONE NECESSARIA
CON SOTTOFONDO RIGIDO
MQ.12.5 A.C.L. CM.70



Pianta e Prospetti



LN/411 DONDOLO DEI PULCINI

Sagome portanti, costituite ognuna da n.1 pannello in multistrato fenolico laccato per esterni spess. mm.21, con assemblaggi in materiale anti corrosivo e bulloneria con dadi anti svitamento. Gli accessori e gli appoggi per mani e piedi sono in materiale plastico stampato e colorato. La sella è realizzata in multistrato goffrato spess. mm.18, impermeab. da film protettivo in pvc.

Travetti portanti, sez. mm.45x110, sono fissati al telaio portante e ad essi sono imbullonate le sagome e le selle. Superiormente i travetti sono rifiniti da n.1 pannello in laminato plastico dim. cm.10x184 spess. mm.8.

Telaio portante centrale, in profilato spess. mm.5/6, zincato, completo di basamento in ferro per l'appoggio a terra e di elemento superiore per vincolare i travetti. Le molle sono montate direttamente nel telaio.

Molla elicoidale, spess. filo mm.18, Ø cm.20, H. cm.38, in acciaio temperato a passo variabile, con verniciatura in poliester è fissata mediante n.2 piastre in ferro zincato a caldo. La molla è dotata di dispositivi anti-schiacciamento in materiale plastico pressofuso.

Basamento, da interrare, costituito da n.4 lame sagomate (che vengono fissate alla piastra inferiore della molla) imbullonate ad una piastra inferiore di dim. cm.50x50, il tutto in ferro zincato a caldo.

Copertoni ammortizzatori, pneumatici da automobile, posizionati sotto alle selle.

CARATTERISTICHE DEI MATERIALI D'UTILIZZO

Vedi certificato di garanzia per tutti i materiali d'impiego. In particolare si precisa che per "**legno**" si intende sempre pino proveniente da latitudini nordiche, con venatura fine, con nodi piccoli e sani, lavorato fuori cuore, con spigoli arrotondati o di sez. tonda, piallato, smussato ed impregnato a pressione con sali minerali a norme EN 351-1:1995, ed ulteriormente trattato con vernici per la protezione contro i raggi UV. La lavorazione avviene almeno sei settimane dopo l'impregnazione, determinando così l'assoluta atossicità del prodotto finito.

INDICAZIONI PER LA POSA IN OPERA

Attrezzo da interrare e fissare come da apposita scheda.

MANUTENZIONE

Si consiglia l'effettuazione di controlli manutentivi come previsto dalle norme EN 1176-7 con cadenza massima trimestrale.

LN/411 DONDOLO DEI PULCINI

sarba