



**SC/551 REA**

**Dimensioni d'ingombro:** cm.38x86x82H.

**Età d'uso consigliata :** da 3 a 8 anni

**Uso previsto:** gioco di ruolo

**Elenco componenti:** struttura portante, molla, basamento

**Spazio minimo d'uso:** cm. 338x386

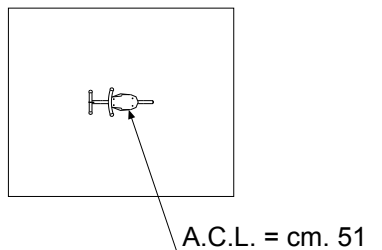
**Attrezzo costruito secondo la normativa EN 1176/2008**

**A.C.L.:** 51

*A.C.L. = Altezza di caduta libera (come definita dalla norma EN 1176-1)*

Rev. 1

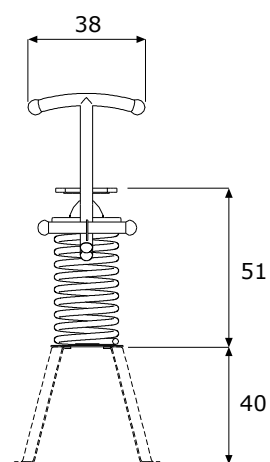
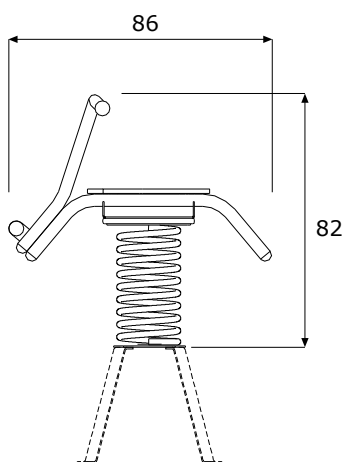
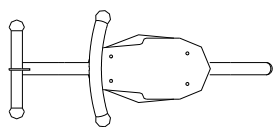
Scala 1:100



**Art. SC/551 Rea**  
 PAVIMENTAZIONE NECESSARIA  
 MQ.8 A.C.L. CM.51



Pianta e Prospetti



**SC/551 REA**

**Struttura portante**, costituita da un telaio realizzato con tubi sagomati Ø mm.30/25 saldati ad altri portanti orizzontali sez. mm.30x60, zincati a caldo e verniciati. Pannellino posteriore di finitura in laminato plastico HPL spess. mm.14, fissato alla struttura mediante appositi bulloni protetti da copridadi. Sella in laminato plastico HPL con finitura antisdrucchiolo spess. mm.14, fissata alla struttura mediante bulloni inox con testa svasata, incassata nel materiale, e dadi autobloccanti in inox. Imbottiture in EPDM per i poggiatesta.

**Molla elicoidale, spess. filo mm.18, Ø cm.20, H. cm.38**, in acciaio temperato, con verniciatura in poliesteri fissata mediante n.2 piastre in ferro zincato a caldo e alluminio. La molla è dotata di dispositivi anti-schiacciamento in materiale plastico pressofuso.

**Basamento**, da interrare, costituito da n.4 lame sagomate (che vengono fissate alla piastra inferiore della molla) imbullonate ad una piastra inferiore di dim. cm.50x50, il tutto in ferro zincato a caldo.

#### CARATTERISTICHE DEI MATERIALI D'UTILIZZO

Vedi certificato di garanzia per tutti i materiali d'impiego. Le parti metalliche sono zincate a caldo e verniciate con poliesteri previa passivazione con trattamento specifico.

**INDICAZIONI PER LA POSA IN OPERA** Attrezzo da interrare e fissare con plinti come da apposita scheda o fissare a caldana di calcestruzzo mediante appositi tasselli ad espansione.

**MANUTENZIONE** Si consiglia l'effettuazione di controlli manutentivi come previsto dalle norme EN 1176-7 con cadenza massima trimestrale.

**SC/551 REA**

sarba