



LN/101 IL TRONO

Dimensioni d'ingombro: cm.98x98x240H.

Spazio minimo d'uso: cm 400x400

A.C.L. cm.83

Età d'uso consigliata: da 3 a 12 anni.

Attrezzo costruito secondo la normativa

EN 1176 - 1

Uso previsto: struttura per il gioco di ruolo, socializzazione

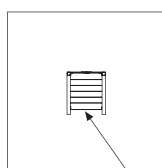
Elenco componenti: grande pannello sagomato, torretta-trono.

NOTA BENE: Articolo dotato di lame di prolungamento fuori terra

A.C.L. = Altezza di caduta libera (come definita dalla norma EN 1176-1)

Rev. 2

Scala 1:200



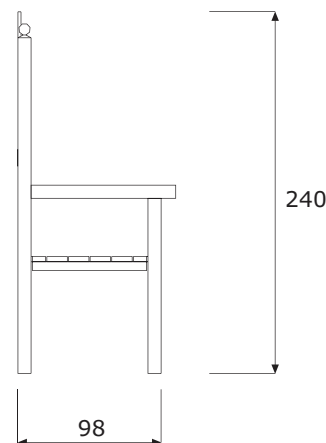
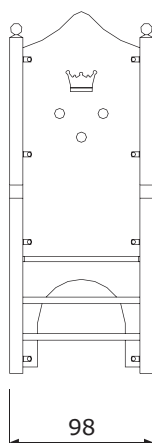
A.C.L. = cm.83



Art. LN/101 Il Trono

PAVIMENTAZIONE NECESSARIA
MQ.17 A.C.L. CM.83

Pianta e Prospetti



LN/101 IL TRONO

Pannello sagomato, dim. cm.80x240 H, in multistrato fenolico laccato per esterni, spess. mm.21, illustrato con applicazioni e fissato alla torretta mediante appositi telai in ferro zincato e verniciato.
Torretta-trono, dim. cm.98x98x240H., costituita da n.4 pali portanti verticali sez. mm.90x90 (dei quali n.2 sono di supporto per il pannello), n.1 pedana-sedile realizzata con tavole di spess. mm.35 e pali portanti di sez. mm.90x90, fissata mediante appositi telai in ferro zincato e verniciato. Alla pedana si accede mediante una scala con n.2 pioli di acacia impregnata di Ø mm.40 incastrati nei pali portanti, i n.2 mancorrenti laterali a protezione della pedana sono realizzati con n.2 pali di sez. mm.90x90.

CARATTERISTICHE DEI MATERIALI D'UTILIZZO

Vedi certificato di garanzia per tutti i materiali d'impiego. In particolare si precisa che per "**legno**" si intende sempre pino proveniente da latitudini nordiche, con venatura fine, con nodi piccoli e sani, lavorato fuori cuore, con spigoli arrotondati o di sez. tonda, piallato, smussato ed impregnato a pressione con sali minerali a norme EN 351-1:1995, ed ulteriormente trattato con vernici per la protezione contro i raggi UV. La lavorazione avviene almeno sei settimane dopo l'impregnazione, determinando così l'assoluta atossicità del prodotto finito. **I pali portanti di sez. mm. 80x80 e 90x90 sono in legno c.s. di tipo lamellare.**

INDICAZIONI PER LA POSA IN OPERA

Attrezzo da interrare e fissare con plinti come da apposita scheda.

MANUTENZIONE

Si consiglia l'effettuazione di controlli manutentivi come previsto dalle norme EN 1176-7 con cadenza massima trimestrale.

LN/101 IL TRONO

sarba