



LN/405 MOTO

Dimensioni d'ingombro: cm.40x78x78H.

Età d'uso consigliata: da 3 a 8 anni.

Uso previsto: attività di imitazione.

Elenco componenti: n.2 sagome laterali e ruote, molla, basamento.

Spazio minimo d'uso: cm 250x300

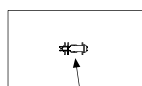
A.C.L.: cm.52

Attrezzo costruito secondo la normativa EN 1176 – 1 - 6

A.C.L. = Altezza di caduta libera (come definita dalla norma EN 1176-1)

Rev. 1

Scala 1:200



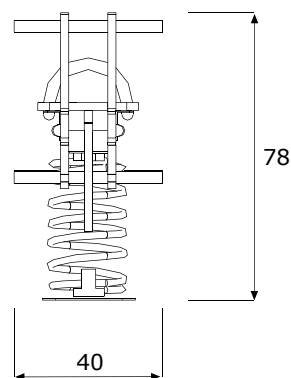
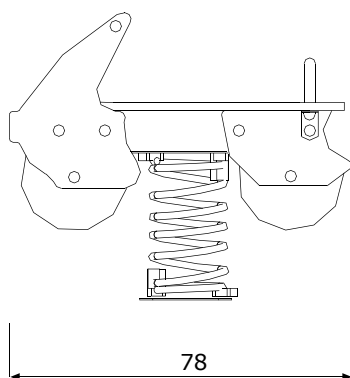
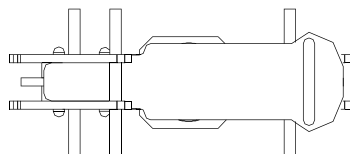
A.C.L. = cm. 52

Art. LN/405 Moto

PAVIMENTAZIONE NON PREVISTA
MQ.7 A.C.L. CM.52



Pianta e Prospetti



LN/405 MOTO

Sagome laterali e ruote, realizzate in multistrato fenolico laccato per esterni spess. mm.21 (in totale n.6 pannellini), con assemblaggi in materiale anti corrosivo e bulloneria con dadi anti svitamento. I listelli laterali sono in legno di sez. mm.40x100, gli accessori e gli appoggi per mani e piedi in materiale plastico stampato e colorato. Sella in multistrato gofrato spess. mm.18, impermeabilizzato da film protettivo in pvc.

Molla elicoidale, spess. filo mm.18, Ø cm.20, H. cm.38, in acciaio temperato a passo variabile, con verniciatura in poliesteri è fissata mediante n.2 piastre in ferro zincato a caldo. La molla è dotata di dispositivi anti-schiacciamento in materiale plastico pressofuso.

Basamento, da interrare, costituito da n.4 lame sagomate (che vengono fissate alla piastra inferiore della molla) imbullonate ad una piastra inferiore di dim. cm.50x50, il tutto in ferro zincato a caldo.

CARATTERISTICHE DEI MATERIALI D'UTILIZZO

Vedi certificato di garanzia per tutti i materiali d'impiego. In particolare si precisa che per "**legno**" si intende sempre pino proveniente da latitudini nordiche, con venatura fine, con nodi piccoli e sani, lavorato fuori cuore, con spigoli arrotondati o di sez. tonda, piallato, smussato ed impregnato a pressione con sali minerali a norme EN 351-1:1995, ed ulteriormente trattato con vernici per la protezione contro i raggi UV. La lavorazione avviene almeno sei settimane dopo l'impregnazione, determinando così l'assoluta atossicità del prodotto finito.

INDICAZIONI PER LA POSA IN OPERA

Attrezzo da interrare e fissare come da apposita scheda.

MANUTENZIONE

Si consiglia l'effettuazione di controlli manutentivi come previsto dalle norme EN 1176-7 con cadenza massima semestrale.

LN/405 MOTO

sarba