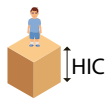


Art. SC/502.01 - SPUTNIK CENTER



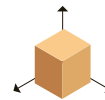
6-16

Età d'uso consigliata



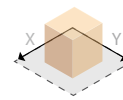
162 cm

Altezza di caduta



512x826x504 cm

Ingombro totale (L x L x H)



1150x750 cm

Spazio di sicurezza



Uso previsto

Torretta gioco in metallo con scivolo tubo e con arrampicate in corda con anima in trefolo di acciaio e catena. Elemento di socializzazione e psicomotricità particolarmente indirizzato all'uso da parte di adolescenti.

EN
1176

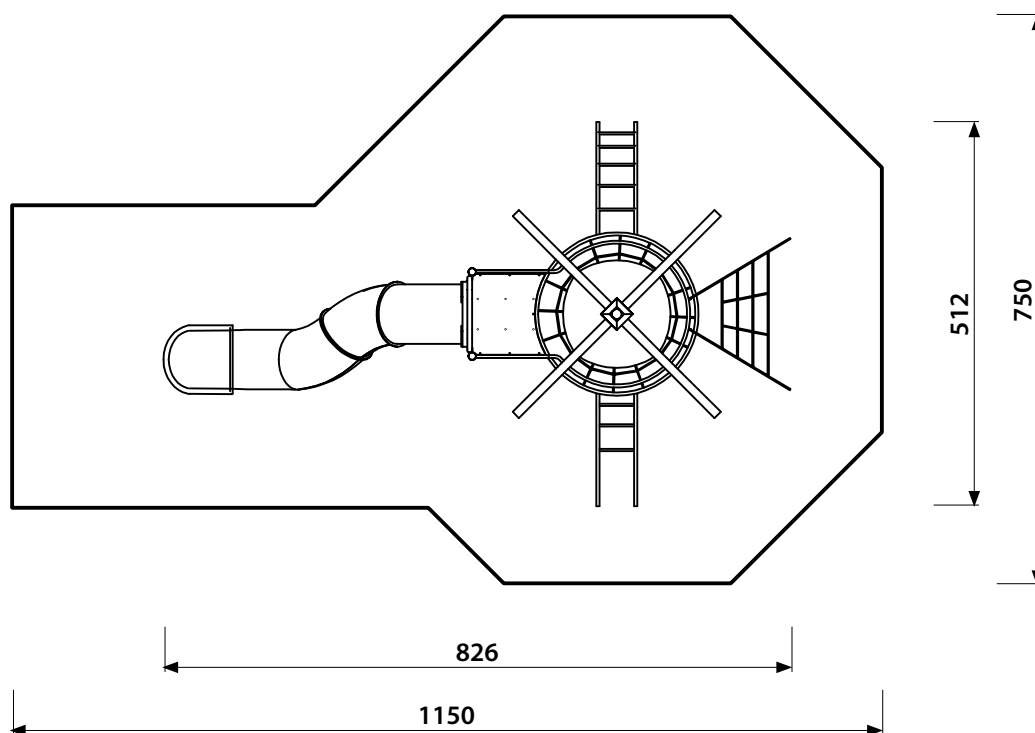
Nei disegni tecnici, se non espressamente indicato, le misure sono in cm.

Sarba si riserva, in qualsiasi momento, di apportare le modifiche ritenute opportune per il miglioramento dei propri articoli

AREA DI SICUREZZA

Scala 1:100

**Pavimentazione antitrauma
obbligatoria**



Descrizione personalizzata dei componenti

Montante, in tubolare di acciaio $\varnothing 121 \times 3$ mm, curvato, zincato a caldo e verniciato con poliestere.

Rete sospesa, dim. $\varnothing 212 \times 18$ H cm, posta a 160 cm da terra, costituita da un anello portante comprendente n. 2 tubi perimetrali $\varnothing 42$ mm uniti tra loro mediante una lamiera portante spess. 4 mm, saldati in modo da ottenere un unico elemento. Il fissaggio ai montanti avverrà mediante l'impiego di apposite flange e bulloni inox. La rete interna è ottenuta mediante l'intreccio di funi in trefolo di acciaio (TRF) $\varnothing 16$ mm, rivestita da poliestere e nodi in nylon pressofuso, proponente maglie minime di dim. 25×25 cm che si allargano in modo radiale verso l'esterno.

Parapetto circolare, dim. $\varnothing 187 \times 18$ H cm, costituito da un anello portante comprendente n. 2 tubi perimetrali $\varnothing 40$ mm uniti tra loro mediante una lamiera portante spess. 4 mm, saldati in modo da ottenere un unico elemento. Il fissaggio ai montanti avverrà mediante l'impiego di apposite flange e bulloni inox con controviti.

Nei disegni tecnici, se non espressamente indicato, le misure sono in cm.

Sarba si riserva, in qualsiasi momento, di apportare le modifiche ritenute opportune per il miglioramento dei propri articoli

AREA DI SICUREZZA

Parapetto laterale, dim. 96x18 H cm, realizzato secondo le stesse caratteristiche del parapetto anulare.

Supporto pedana, dim. 96x18 H cm, costituito da n. 2 tubi Ø mm. 42 saldati ad una lama centrale spess. 4 mm, zincato a caldo e verniciato con poliester.

Pannello copertura, dim. 90x98 cm, in peralluman spess. 3 mm.

Nodo centrale, dim. 30x30x30 cm, in lamiera spess. 8 mm, zincata e verniciata, ad unione dei montanti e della sovrastante sfera Ø 140 mm con anima in acciaio e rivestimento in EPDM pigmentato.

Scaletta curva, dim. 54x152 H cm, prodotta interamente in tubolare Ø 42/30 mm, zincata a caldo e verniciata con poliester antisdrucchiolo.

Scaletta curva a pioli mobili, dim. 54x152 H cm, con corrimani Ø 42 mm, zincati e verniciati, ai quali sono appesi n. 3 pioli in tubolare protetto da rivestimento in EPDM antisdrucchiolo.

Rete d'arrampicata inclinata, dim. 198/39x276 H cm, in trefolo d'acciaio Ø 16 mm rivestito in fibra di poliester con nodi in pvc e ganci di attacco in acciaio inox, con maglie larghe in modo da selezionare preventivamente l'accesso dei fruitori.

Palo porta-pedana scivolo, in tubolare di acciaio Ø 102x3 mm e flange sagomate per assemblaggio componenti, zincato a caldo e verniciato.

Pedana scivolo, dim. 99x107x18 H cm, costituita da un pianale in lamiera di peralluman punzonato anti-sdrucchiolo spess. 4 mm da fissare ad un apposito telaio portante in tubolare zincato a caldo

Scivolo a tubo, dim. Ø 80x425x160 H cm, in polietilene a bassa densità con stampaggio rotazionale, costituito da un pannello d'accesso, un modulo di partenza, tre moduli intermedi con curve contrapposte, un modulo di arrivo, n. 1 cavalletto d'appoggio a terra in tubolare zincato e verniciato.

Nei disegni tecnici, se non espressamente indicato, le misure sono in cm.

Sarba si riserva, in qualsiasi momento, di apportare le modifiche ritenute opportune per il miglioramento dei propri articoli