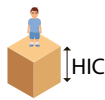


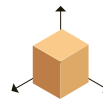
# Art. SC/521 - TRITON



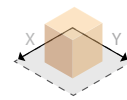
**5-12**  
Età d'uso consigliata



**150 cm**  
Altezza di caduta



**132x390x250 cm**  
Ingombro totale (L x L x H)



**725x350 cm**  
Spazio di sicurezza



### Uso previsto

Torretta scivolo in acciaio e laminato.  
Attrezzo per la psicomotricità e per stimolare il gioco all'aperto.

**EN**  
**1176**

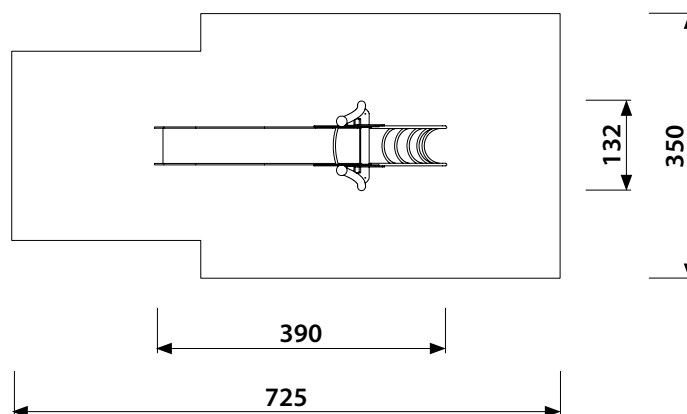
Nei disegni tecnici, se non espressamente indicato, le misure sono in cm.

Sarba si riserva, in qualsiasi momento, di apportare le modifiche ritenute opportune per il miglioramento dei propri articoli

### AREA DI SICUREZZA

Scala 1:100

**Pavimentazione antitrauma  
obbligatoria**



#### Descrizione personalizzata dei componenti

**Piedi portanti**, realizzati in tubolare di acciaio curvo Ø 102x3 mm di spess. completi di sfera decorativa Ø 140 mm in gomma pigmentata con inserto in acciaio sferico posta in sommità. Collegati da un traverso portante di sez. ad U 50x80x50 mm. Il tutto in acciaio zincato a caldo e verniciato.

**Scala curva a pioli**, dim. largh. 53x120x220 cm H, realizzata internamente in tubolare zincato a caldo e verniciato, Ø 35 mm per i tubi portanti, Ø 30 mm per i n. 5 pioli e Ø 18 mm per i tondini di rinforzo verticali.

**Pannelli in laminato**, n. 2 dim. 39x86 cm e n. 2 dim. 86x89 cm a simulare una testa di animale stilizzata, in laminato HPL per esterni spess. 14 mm.

**Sbarra di sicurezza**, in tubolare Ø 30 mm zincato e verniciato.

**Panchina**, dim. 20x97 cm in laminato HPL spess. 14 mm.

**Pista scivolo**, dim. 50x270 cm, costituita da n. 2 sponde laterali in laminato plastico HPL per esterni spess. 18 mm, all'interno delle quali viene incastrato il fondo di scivolata in acciaio inox spess. 12/10, sorretto inoltre da appositi tubi distanziali posti nella parte inferiore del medesimo, da una struttura portante munita di piedi d'appoggio per l'arrivo ed una lama di fissaggio alla partenza.

Nei disegni tecnici, se non espressamente indicato, le misure sono in cm.

Sarba si riserva, in qualsiasi momento, di apportare le modifiche ritenute opportune per il miglioramento dei propri articoli