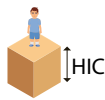


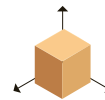
Art. L/703.M - NAZCA METAL



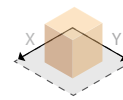
3-12
Età d'uso consigliata



133 cm
Altezza di caduta



698x404x354 cm
Ingombro totale (L x L x H)



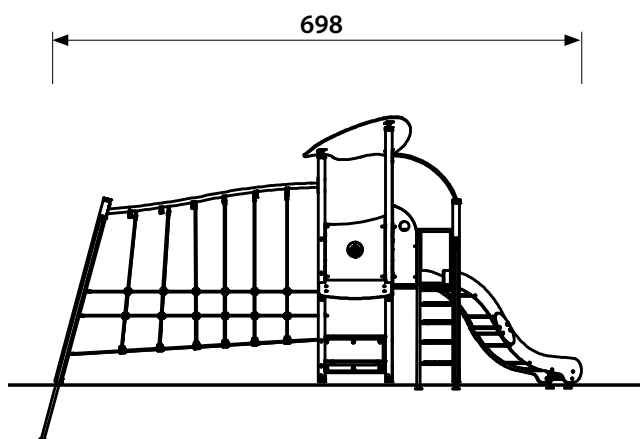
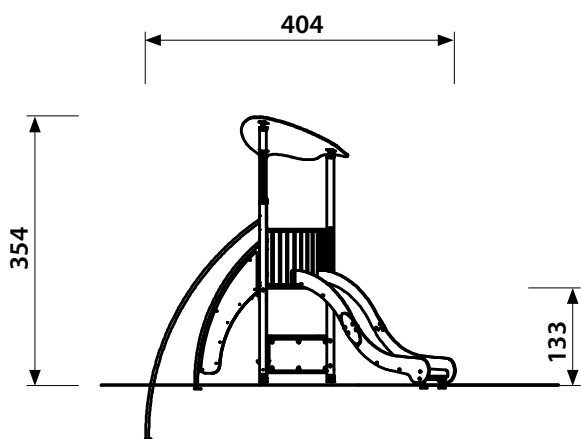
984x605 cm
Spazio di sicurezza



Usò previsto

Torretta scivolo in acciaio e laminato con banco vendita e panca in acciaio per il gioco di interazione e simulazione, con rete free-climbing in trefolo di acciaio per favorire l'agilità, l'equilibrio e la forza.

■ Disponibile versione con pali in legno lamellare



EN
1176

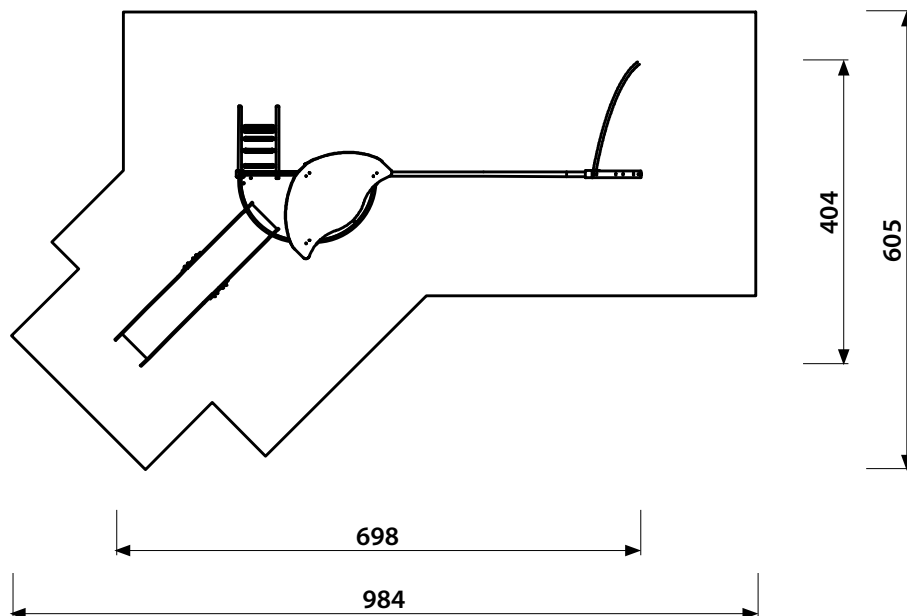
Nei disegni tecnici, se non espressamente indicato, le misure sono in cm.

Sarba si riserva, in qualsiasi momento, di apportare le modifiche ritenute opportune per il miglioramento dei propri articoli

AREA DI SICUREZZA

Scala 1:100

**Pavimentazione antitrauma
obbligatoria**



Descrizione personalizzata dei componenti

Palo portante, in acciaio e laminato di sez. 90x90x2 mm in varie altezze, montato su lame zincate a caldo per fissaggio a terra.

Pannello tetto sagomato, dim. 164x111 cm in laminato per esterni HPL spess. 14 mm.

Pedane curve con piano antisdrucchiolo, in laminato per esterni HPL spess. 14 mm di cui una di dim. 100x87 cm e una di dim. 90x87 cm, complete di sbarre di sostegno in acciaio zincato a caldo e verniciato.

Pannello laterale scala, dim. 104x32 cm in laminato per esterni HPL spess. 8 mm.

Pannello con decorazione, dim. 79x90 cm in laminato per esterni HPL spess. 8 mm.

Banco vendita, dim. 121x55 cm costituito da un telaio in tubolare Ø 20x1,2 mm zincato a caldo e verniciato al quale vengono fissati i pannelli superiore e frontale in laminato HPL spess. 14 mm/8 mm mediante apposite orecchiette e bulloneria inox.

Panca in laminato, dim. 79x16 cm completa di sbarra di sostegno in acciaio zincato a caldo e verniciato alla quale è fissato il pannello in laminato per esterni HPL spess. 14 mm.

Tettuccio in laminato HPL spess. 14 mm, dim. 96x31 cm completo di telaietti ad angolo in acciaio zincato a caldo e verniciato e fissato ai pali portanti mediante apposita bulloneria.

Scala a pioli, costituita da n. 2 corrimani in tubolare di acciaio zincato a caldo e verniciato Ø 40x2 mm, da n. 2 parapetti laterali, dim. 160x74 cm in laminato per esterni HPL spess. 14 mm fissati ai corrimani mediante apposita bulloneria e da n. 5 pioli in acciaio zincato a caldo e verniciato con coprigradino antiscivolo.

Pista scivolo, dim. 50x250 cm, costituita da n. 2 sponde laterali in laminato plastico per esterni HPL spess. 18 mm stondato lungo i bordi e fresato nella sua lunghezza, per consentire l'incastro della lamiera di acciaio inox spess. 12/10, costituente la scivolata del medesimo. Il tutto è consolidato mediante il montaggio di n. 6 appositi distanziali posti nella parte inferiore, fissati a mezzo di bulloni passanti.

Telaio balconcino, dim. 123x80 cm, composto da n. 2 tubi curvi Ø 30x2 mm ai quali sono saldati tubi verticali Ø 20x1,2 mm, il tutto zincato a caldo e verniciato. Uno di questi presenta un'apertura per l'accesso allo scivolo. Fissaggio ai pali portanti a mezzo di bulloni in acciaio inox.

Telaio arco, lungh. 88 cm in tubolare di acciaio Ø 30x2 mm zincato a caldo e verniciato.

Telaio puntale rete, lungh. 45 cm in tubolare di acciaio Ø 40x2 mm zincato a caldo e verniciato.

Telaio sostegno rete, lungh. 278 cm in tubolare Ø 60x2 mm di spess. completo di flange saldate per il fissaggio della rete, zincato a caldo.

Rete free-climbing, dim. 348x220 cm in trefolo d'acciaio Ø 16 mm rivestito in fibra di poliestere con nodi in pvc pressofuso. Le maglie sono tali da potere entrare ed uscire con il corpo intero.

L/703 Alternativa con pali in legno lamellare

Palo in legno lamellare 90x90 mm montato su lame zincate a caldo per il fissaggio a terra.

Nei disegni tecnici, se non espressamente indicato, le misure sono in cm.

Sarba si riserva, in qualsiasi momento, di apportare le modifiche ritenute opportune per il miglioramento dei propri articoli