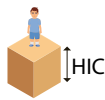


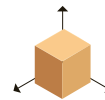
### Art. L/703 - NAZCA



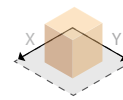
**3-12**  
Età d'uso consigliata



**133 cm**  
Altezza di caduta



**698x404x354 cm**  
Ingombro totale (L x L x H)



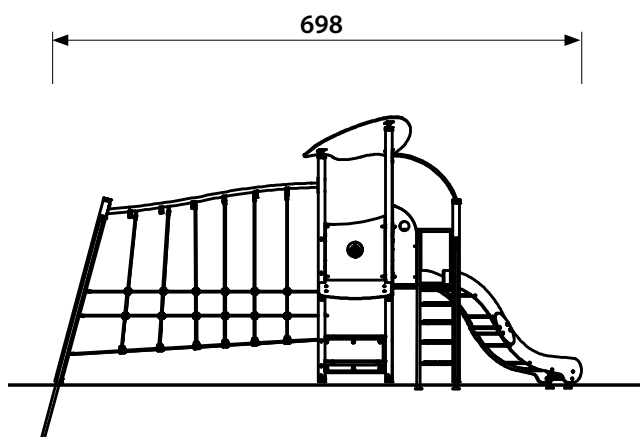
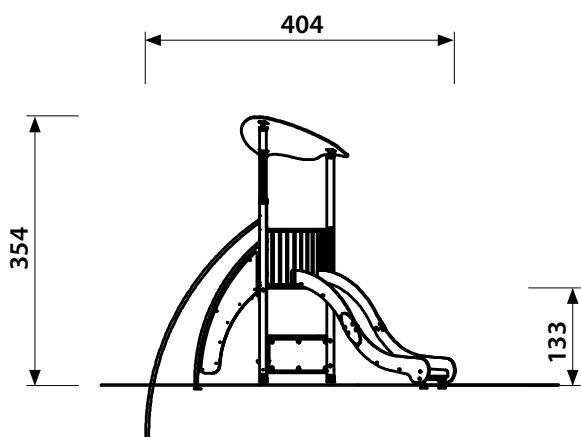
**984x605 cm**  
Spazio di sicurezza



#### Usò previsto

Torretta scivolo in legno e laminato con banco vendita e panca in acciaio per il gioco di interazione e simulazione, con rete free-climbing in trefolo di acciaio per favorire l'agilità, l'equilibrio e la forza.

**Disponibile versione con pali in acciaio e laminato**



**EN**  
**1176**

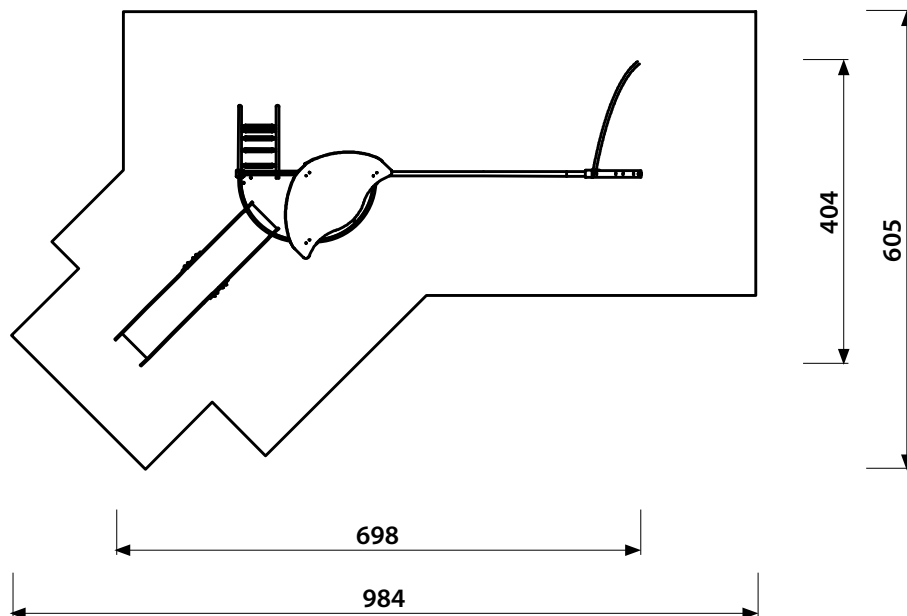
Nei disegni tecnici, se non espressamente indicato, le misure sono in cm.

Sarba si riserva, in qualsiasi momento, di apportare le modifiche ritenute opportune per il miglioramento dei propri articoli

### AREA DI SICUREZZA

Scala 1:100

**Pavimentazione antitrauma  
obbligatoria**



#### Descrizione personalizzata dei componenti

**Palo portante**, in legno lamellare di sez. 90x90 mm in varie altezze, montato su lame zincate a caldo per fissaggio a terra.

**Pannello tetto sagomato**, dim. 164x111 cm in laminato per esterni HPL spess. 14 mm.

**Pedane curve con piano antisdrucchiolo**, in laminato per esterni HPL spess. 14 mm di cui una di dim. 100x87 cm e una di dim. 90x87 cm, complete di sbarre di sostegno in acciaio zincato a caldo e verniciato.

**Pannello laterale scala**, dim. 104x32 cm in laminato per esterni HPL spess. 8 mm.

**Pannello con decorazione**, dim. 79x90 cm in laminato per esterni HPL spess. 8 mm.

**Banco vendita**, dim. 121x55 cm costituito da un telaio in tubolare Ø 20x1,2 mm zincato a caldo e verniciato al quale vengono fissati i pannelli superiore e frontale in laminato HPL spess. 14 mm/8 mm mediante apposite orecchiette e bulloneria inox.

**Panca in laminato**, dim. 79x16 cm completa di sbarra di sostegno in acciaio zincato a caldo e verniciato alla quale è fissato il pannello in laminato per esterni HPL spess. 14 mm.

**Tettuccio in laminato** HPL spess. 14 mm, dim. 96x31 cm completo di telaietti ad angolo in acciaio zincato a caldo e verniciato e fissato ai pali portanti mediante apposita bulloneria.

**Scala a pioli**, costituita da n. 2 corrimani in tubolare di acciaio zincato a caldo e verniciato Ø 40x2 mm, da n. 2 parapetti laterali, dim. 160x74 cm in laminato per esterni HPL spess. 14 mm fissati ai corrimani mediante apposita bulloneria e da n. 5 pioli in acciaio zincato a caldo e verniciato con coprigradino antiscivolo.

**Pista scivolo**, dim. 50x250 cm, costituita da n. 2 sponde laterali in laminato plastico per esterni HPL spess. 18 mm stondato lungo i bordi e fresato nella sua lunghezza, per consentire l'incastro della lamiera di acciaio inox spess. 12/10, costituente la scivolata del medesimo. Il tutto è consolidato mediante il montaggio di n. 6 appositi distanziali posti nella parte inferiore, fissati a mezzo di bulloni passanti.

**Telaio balconcino**, dim. 123x80 cm, composto da n. 2 tubi curvi Ø 30x2 mm ai quali sono saldati tubi verticali Ø 20x1,2 mm, il tutto zincato a caldo e verniciato. Uno di questi presenta un'apertura per l'accesso allo scivolo. Fissaggio ai pali portanti a mezzo di bulloni in acciaio inox.

**Telaio arco**, lungh. 88 cm in tubolare di acciaio Ø 30x2 mm zincato a caldo e verniciato.

**Telaio puntale rete**, lungh. 45 cm in tubolare di acciaio Ø 40x2 mm zincato a caldo e verniciato.

**Telaio sostegno rete**, lungh. 278 cm in tubolare Ø 60x2 mm di spess. completo di flange saldate per il fissaggio della rete, zincato a caldo.

**Rete free-climbing**, dim. 348x220 cm in trefolo d'acciaio Ø 16 mm rivestito in fibra di poliestere con nodi in pvc pressofuso. Le maglie sono tali da potere entrare ed uscire con il corpo intero.

#### **L/703.M Alternativa con pali in acciaio e laminato**

Palo in acciaio e laminato 90x90x2 mm montato su lame zincato a caldo per il fissaggio a terra.

Nei disegni tecnici, se non espressamente indicato, le misure sono in cm.

Sarba si riserva, in qualsiasi momento, di apportare le modifiche ritenute opportune per il miglioramento dei propri articoli