



L/372.E CASTELLO DELLE FATE

Dimensioni d'ingombro: cm 755x550x375H **Spazio minimo d'uso:** cm 1000x900 **A.C.L.:**cm.100-162-184

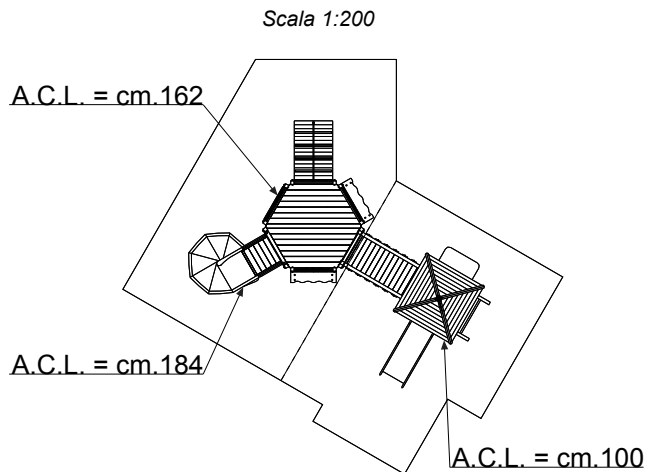
Età d'uso consigliata: da 3 a 12 anni. **Attrezzo costruito secondo la normativa EN 1176 - 1 - 3**

Usò previsto: Struttura polivalente per la socializzazione e il gioco di ruolo.

Elenco componenti: n.1 grande torretta esagonale, n.1 pedana esagonale rialzata, n.6 pannellini perimetrali, n.1 ponte fisso inclinato con parapetti in legno e multistrato, n.1 torretta quadrata con pedana fissa, 1 tetto quadrato, n.4 pannellini perimetrali ad arco, n.1 pista-scivolo cm 72x218 , n.1 sbarra di sicurezza cm.82, n.2 sbarre di sicurezza cm.100, n.1 pedana quadrata a terra, n.1 tavolino, n.1 scala a pioli d'accesso, n.1 pedana di salita, n.4 parapetti di sicurezza in multistrato, n.1 pista-scivolo elicoidale, n.1 balconcino di accesso con parapetti di sicurezza metallici, n.1 pannello tris, n.2 tettucci, n.1 pedana esagonale a terra, n.1 banco-vendita, n.2 panchine.

A.C.L. = Altezza di caduta libera (come definita dalla norma EN 1176-1)

Rev. 1

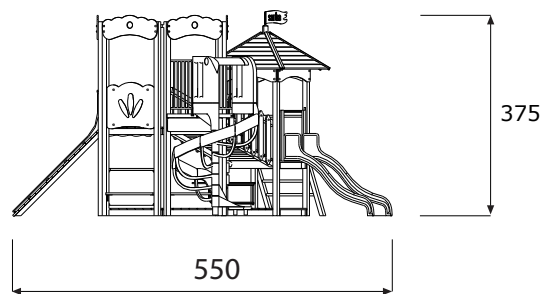
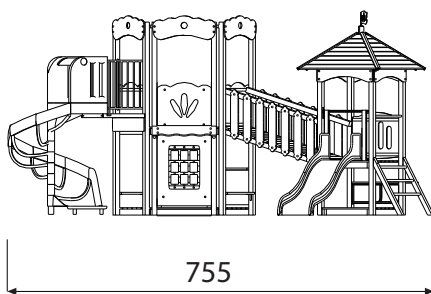
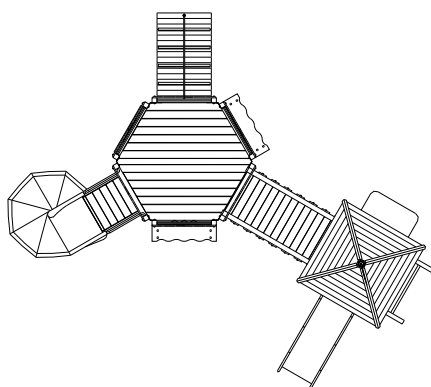


Art. L/372.E Castello delle Fate

PAVIMENTAZIONE NECESSARIA
 MQ.71 DI CUI:
 MQ.40 A.C.L. CM.184/162
 MQ.31 A.C.L. CM.100



Pianta e Prospetti



L/372.E CASTELLO DELLE FATE

Grande torretta esagonale, dim. Ø cm.270x375H., costituita da n.12 pali portanti di sez. mm.90x90, in legno verniciato con smalti ecologici, coprenti e traspiranti, assemblati mediante telai in ferro zincato e verniciato, incastrati nei pali stessi.

Pedana rialzata esagonale, dim. Ø cm.250, costituita da un impalcato di tavole spess. mm.35, fissato su un telaio portante realizzato con tavole di sez. mm.45x110, perimetrali e mediane, posto a cm.162 da terra.

Pannellino perimetrale, dim. cm.44x116, in multistrato fenolico laccato spess. mm.21, viene fissato direttamente ai pali portanti della torretta esagonale.

Ponte fisso inclinato, dim. cm.100x225, costituito da un impalcato di tavole spess. mm.35 ed appositi listelli spess. mm.17, fissati a n.2 travi portanti di sez. mm.90x90, imbullonate direttamente ai pali portanti delle torrette. Lateralmente il ponte è protetto da parapetti costituiti ognuno da n.1 mancorrente in legno di sez. mm.90x90 e da n.8 pannellini verticali sagomati, di dim. cm.15x90, in multistrato fenolico laccato spess. mm.21.

Torretta quadrata, dim. cm.118x118x330H., costituita da n.4 pali portanti di sez. mm.90x90, in legno impregnato e verniciato con smalti ecologici, coprenti e traspiranti, che sorreggono n.1 pedana fissa con impalcato di tavole spess. mm.35, posta a cm.100 da terra, il tutto assemblato mediante appositi telai in ferro zincato e verniciato, incastrati nei pali portanti.

Tetto quadrato dim. cm.170x170, costituito da n.4 pannelli realizzati in battentato spess. mm.25, fissati a n.8 travi portanti di sez. mm.35x90 e raccordati da apposite copertine, il tutto realizzato in legno impregnato e verniciato con smalti ecologici, coprenti e traspiranti. Il tetto è completo di bandierina rotante montata su apposito telaio zincato e verniciato

Pannellino perimetrale ad arco, dim. cm.25x117, in multistrato fenolico laccato spess. mm.21, viene fissato direttamente ai pali portanti della torretta quadrata.

Pista scivolo, dim. cm.72x218, costituita da n.2 sponde laterali in laminato plastico per esterni **HPL spess. mm.18** stondato lungo i bordi e fresato nella sua lunghezza, per consentire l'incastro della lamiera di acciaio inox spess. 12/10, costituente la scivolata del medesimo. Il tutto è consolidato mediante il montaggio di appositi distanziali posti nella parte inferiore, fissati a mezzo di bulloni passanti.

Sbarra di sicurezza, lungh. cm.82, in ferro zincato e verniciato Ø mm.35, fissata lateralmente a n.2 travetti di sez. mm.90x90 a loro volta fissati ai pali portanti di una torretta.

Sbarre di sicurezza, lungh. cm.100, in ferro zincato e verniciato Ø mm.35.

Pedana quadrata a terra, dim. cm.100x118, imbullonata ai pali della torretta, costituita da impalcato di tavole spess. mm.25 fissate a n.4 tavole di sez. mm.45x110.

Tavolino, cm.65x100, costituito da un piano in laminato plastico spess. mm.14, sostenuto da una struttura portante in tubolare zincato e verniciato Ø mm.35.

Scala a pioli d'acc., largh. cm.118, realizz. con n.2 pali a sez. mm.80x80 nei quali sono incastrati pioli di acacia Ø mm.40

Pedana di salita con fune, dim. cm.100x230, costituita da n.2 pali portanti sez. mm.80x80 sui quali sono fissate tavole di spess. mm.35 ed appositi listelli spess. mm.17 per facilitare la salita. La fune di salita in trefolo di acciaio rivestito da fibra di poliestere Ø mm.16 è fissata alla pedana ed alla sovrastante sbarra di sicurezza.

Parapetti in multistrato dim. cm.100x82H, in multistrato fenolico laccato spess. mm.21, fissati a telai in ferro ad U, incastrati nei pali portanti, zincati e verniciati, tamponati da listelli di legno, di sez. mm.20x40.

Pista-scivolo elicoidale, omologata dal TÜV-GS, in polietilene H. cm.184, formata da 8 segmenti compresa la partenza e l'arrivo, n.2 parapetti di uguale materiale con aperture, sorretti da un'apposita colonna portante centrale in tubolare zincato.

L/372.E CASTELLO DELLE FATE



Balconcino di accesso allo scivolo, dim. cm.116x78, costituito da una pedana fissa con impalcato di tavole spess. mm.35, posta a cm.184 da terra, lateralmente il balconcino è protetto da n.2 parapetti metallici di dim. cm.80x94H., realizzati in tubolare zincato e verniciato.

Pannello tris, dim cm.100x140, costituito da un pannello in multistrato fenolico laccato spess. mm.21, con un foro rettangolare dopo vengono fissati i telai metallici zincati e verniciati che sorreggono i tubi intorno ai quali ruotano, mediante supporti in nylon, n.9 cilindri in pvc. Il pannello è fissato ad appositi telai portanti in ferro zincato e verniciato, incastrati nei pali portanti.

Tettuccio dim.35x118, in multist. fenolico laccato spess.mm.21, fissato ai pali mediante telaietti in ferro zincato e verniciato.

Pedana esagonale a terra, dim. Ø cm.250, imbullonata ai pali della torretta è costituita da un impalcato realizzato con tavole di spess. mm.25 supportate da tavole di sez. mm.45x110.

Banco-vendita in multistrato, dim. cm.100x70H., in multistrato fenolico laccato spess. mm.21, con piano in legno verniciato spess. mm.35, fissati ambedue a telai in ferro zincato e verniciato, incastrati nei pali portanti.

Panchina, dim. cm.16x100, costituita da n.2 telaietti in ferro zincato e vernic. ai quali è fissata una tavola di sez. mm.35x160.

Optionals:

Pista-scivolo, dim. cm.100x330, costituita da due sponde laterali a doppia onda, in laminato HPL di alto spessore.

L/372.E CASTELLO DELLE FATE (C.I. 01)

CARATTERISTICHE DEI MATERIALI D'UTILIZZO

Vedi certificato di garanzia per tutti i materiali d'impiego. In particolare si precisa che per "**legno**" si intende sempre pino proveniente da latitudini nordiche, con venatura fine, con nodi piccoli e sani, lavorato fuori cuore, con spigoli arrotondati o di sez. tonda, piallato, smussato ed impregnato a pressione con sali minerali a norme EN 351-1:1995, ed ulteriormente trattato con vernici per la protezione contro i raggi UV. La lavorazione avviene almeno sei settimane dopo l'impregnazione, determinando così l'assoluta atossicità del prodotto finito. **I pali portanti di sez. mm. 80x80 e 90x90 sono in legno c.s. di tipo lamellare.**

INDICAZIONI PER LA POSA IN OPERA

Attrezzo da interrare e fissare con plinti come da apposita scheda.

MANUTENZIONE

Si consiglia l'effettuazione di controlli manutentivi come previsto dalle norme EN 1176-7 con cadenza massima semestrale.

L/372.E CASTELLO DELLE FATE

