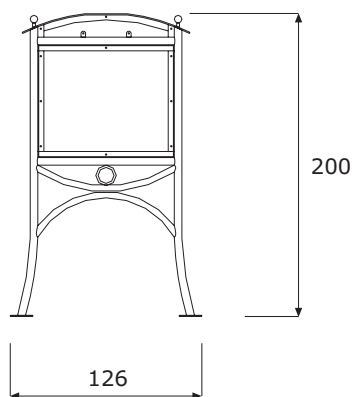
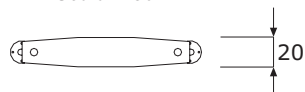




**Pianta e Prospetti**

Scala 1:50



**BF/036 URBANA**

**Dimensioni d'ingombro:** cm.126x20x200H

**Uso previsto:** elemento di arredo destinato all'informazione.

**Elenco componenti:** struttura realizzata interamente in metallo zincato e verniciato.

**Struttura metallica per l'informazione,** realizzata in tubolare diam. mm.50/40 sia per quelli portanti che per quelli decorativi posti nella parte inferiore. Pannello centrale dim. cm. 88x73H in acciaio spess. 20/10, ugualmente zincato e verniciato, fissato alla struttura portante mediante bulloni passanti fissati ad apposite lame piatte spess. mm.4, saldate alla struttura stessa. Pannello tetto costituito da una lamiera sagomata a curvata spess. mm.4, arricchita da n.2 sfere metalliche forgiate diam. mm.50 saldate al pannello stesso.

#### **CARATTERISTICHE DEI MATERIALI D'UTILIZZO.**

**Vedi certificato di garanzia per tutti i materiali d'impiego. Le parti metalliche sono zincate a caldo e verniciate con poliestere previa passivazione con trattamento specifico.**

#### **INDICAZIONI PER LA POSA IN OPERA.**

Elemento da fissare a terra con plinti o fishers come da apposita scheda.

#### **MANUTENZIONE**

Si consiglia l'effettuazione di controlli manutentivi con cadenza massima semestrale.

## BF/036 URBANA

sarba