



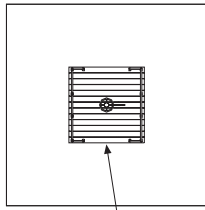
LN/412 ZATTERA

Dimensioni d'ingombro: cm.200x200x330H. **Spazio minimo d'uso:** cm 500x500 **A.C.L.:**cm.40
Età d'uso consigliata: da 5 a 12 anni **Attrezzo costruito secondo la normativa EN 1176 – 1 - 6**
Uso previsto: Grande gioco di equilibrio/destrezza per giochi di ruolo.
Elenco componenti: n.1 pedana, n.4 molle, n.4 basamenti, n.2 parapetti, n.1 pennone con bandierina, n.1 maniglione centrale.

A.C.L. = Altezza di caduta libera (come definita dalla norma EN 1176-1)

Rev. 1

Scala 1:200



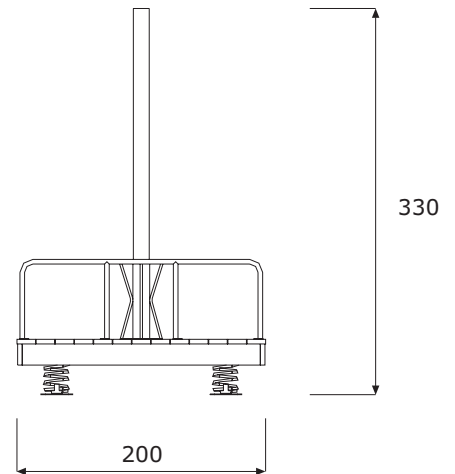
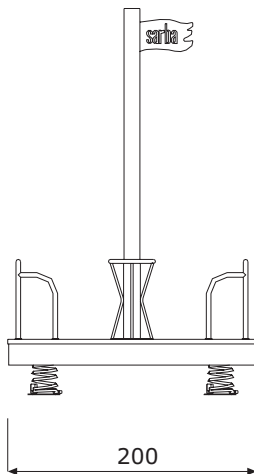
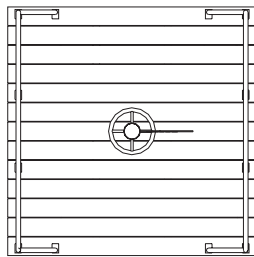
A.C.L. = cm. 40



Art. LN/412 Zattera

PAVIMENTAZIONE NON PREVISTA
MQ.12 A.C.L. CM.40

Pianta e Prospetti



LN/412 ZATTERA

Pedana, dim. cm.200x200, costituita da un impalcato in legno, spess. mm.35, sorretto da un' apposita struttura portante costituita da un telaio in ferro zincato a caldo e da travetti in legno sez. mm.90x90.

Molla elicoidale, spess. filo mm.18, Ø cm.20, H. cm.38, in acciaio temperato a passo variabile, con verniciatura in poliesteri è fissata mediante n.2 piastre in ferro zincato a caldo. La molla è dotata di dispositivi anti-schiacciamento in materiale plastico pressofuso.

Basamento, da interrare, costituito da n.4 lame sagomate (che vengono fissate alla piastra inferiore della molla) imbullonate ad una piastra inferiore di dim. cm.50x50, il tutto in ferro zincato a caldo.

Parapetto laterale, dim. cm.184x32x60H., costituito da un mancorrente avvolgente sostenuto da n.6 piantoni verticali, tutta la struttura è realizzata in tubolare zincato e verniciato di Ø mm.35, ed è munita di piastre per il fissaggio alla pedana.

Pennone, costituito da un palo tondo, in legno Ø mm.120, infilato nel telaio del maniglione centrale, è munito di bandierina in laminato plastico spess. m.14, fissata mediante apposito telaio in ferro zincato e verniciato.

Maniglione centrale, costituito da un tubo, nel quale si infila il pennone, di Ø interno mm.120, al quale sono saldati dei rinforzi laterali costituiti da tondini di Ø mm.18, ed il corrimano superiore in tubolare di Ø mm.30. Inferiormente il telaio è munito di apposita piastra per il fissaggio alla pedana, tutta la struttura è realizzata in ferro zincato e verniciato,

CARATTERISTICHE DEI MATERIALI D'UTILIZZO

Vedi certificato di garanzia per tutti i materiali d'impiego. In particolare si precisa che per "legno" si intende sempre pino proveniente da latitudini nordiche, con venatura fine, con nodi piccoli e sani, lavorato fuori cuore, con spigoli arrotondati o di sez. tonda, piallato, smussato ed impregnato a pressione con sali minerali a norme EN 351-1:1995, ed ulteriormente trattato con vernici per la protezione contro i raggi UV. La lavorazione avviene almeno sei settimane dopo l'impregnazione, determinando così l'assoluta atossicità del prodotto finito. **I pali portanti di sez. mm. 80x80 e 90x90 sono in legno c.s. di tipo lamellare.**

INDICAZIONI PER LA POSA IN OPERA

Attrezzo da interrare e fissare come da apposita scheda.

MANUTENZIONE

Si consiglia l'effettuazione di controlli manutentivi come previsto dalle norme EN 1176-7 con cadenza massima semestrale.

LN/412 ZATTERA

sarba